

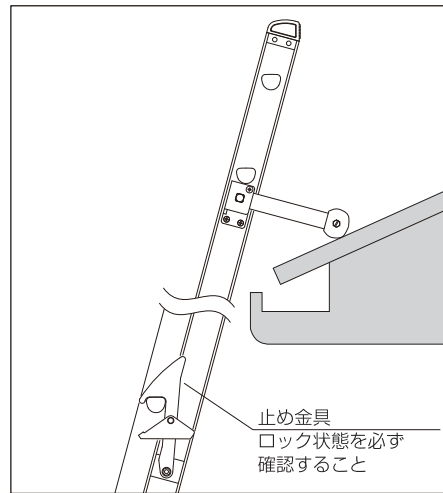
使いかた

はしごの立て掛けかた

- ① はしごを起こし伸ばして、屋根に掛ける。
このとき確実にロックが効いていることを確認する。

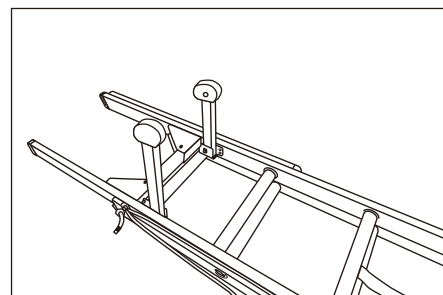
※はしごを屋根に掛けた後、はしごの立て掛け角度を調整したり移動した場合、はしご本体の止め金具のロックが外れることがあるので、昇る前に必ず止め金具のロックを確認する。

- ② 左右のバランスに気をつけて、はしごを昇降する。

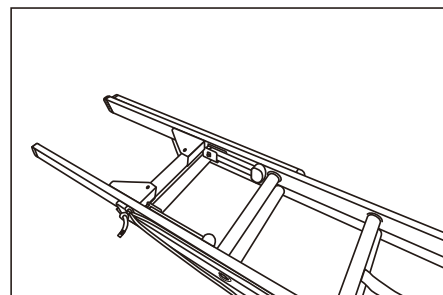
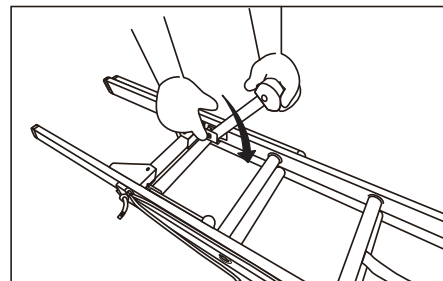


安定器の収納方法

- ① はしごの裏面を上にして地面に置く。



- ② 左（または右）手の指でロックピンを押しながら、もう片方の手で安定器を収納する。
収納時は「カチャ」と音が鳴る。
（安定器のセット手順②～④を逆の順に行う。）



収納完了。

長谷川工業株式会社

〒550-0002 大阪市西区江戸堀 2-1-1 江戸堀センタービル14F

お客様相談室 TEL 06-6446-1858

※この取扱説明書の無断転用を禁じます。

(94532) 18.05.H

はしご上部補助器具

安定器 PLA

Hasegawa

取扱説明・取付要領書

このたびは、本製品をお買い上げいただきまして誠にありがとうございます。

この取扱説明書は、本製品の取り付けかた、使いかたと使用上の注意事項について記載しています。

ご使用前には必ず、この取扱説明書をよくお読みいただき、事故が起こらないよう、内容にしたがって正しくお使いください。

また、お読みになった後も、この取扱説明書をすぐに取り出せる場所へ大切に保存してください。

◎この取扱説明書に書かれた使いかた以外の使用方法や注意事項を守らずに、事故を起こされても責任を負いかねますのでご了承ください。

表示マークについて

取扱説明書に記載されている⚠マーク付の説明は、安全上特に重要な項目ですので、必ずお守りください。

⚠ 警告

記載されている内容を守らなければ、死亡や障害事故が生じる危険があることを示します。



このマークは禁止（してはいけないこと）を示します。

禁止

⚠ 注意

記載されている内容を守らなければ、けがや製品が破損する恐れがあることを示します。

※破損したままで使用しますと、転倒や転落による傷害事故の原因になります。



このマークは強制（必ずすること）を示します。

強制

安全のために、必ず守っていただきたいこと

ここに記載されている注意事項を守らないと、死亡や重大な事故、製品の破損が生じる恐れがあります。

1.使用条件について

⚠ 警告



禁止

本製品は、はしごを屋根に立て掛けたときに、横滑りと雨どいの破壊を防止するものであり、使いかたを誤ったり、用途以外の使いかたをすると、重大な事故の恐れがある。

⚠ 警告



禁止

本製品を加工や改造をしない。
重大な事故を起こす恐れがある。

⚠ 警告



強制

本製品を取り付けたはしごを使うときは、必ず大人の補助者がはしごを支える。
本製品を取り付けたはしごを屋根に立て掛けるときに、バランスを崩す恐れがある。また使用中は、はしごを支える補助者以外の人は近づけない。

⚠ 注意



強制

本製品を取り付けたはしごを使う際は、必ずはしごの取扱説明書もよく読んでから使用する。
取扱説明書には、安全に使用する上での特に重要なことが書かれているので、よく理解した上で使う。

⚠ 警告



禁止

本製品の左右片方の安定器だけを突き出した状態で使用しない。
本製品を取り付けたはしごを屋根に立て掛けるときに、バランスを崩す恐れがある。

2.ご使用になる前に

⚠ 警告



強制

使う前には、必ず「ご使用前の点検」を行い、異常のないことを確認する。
異常のある時は、絶対に使わない。
重大な事故につながる恐れがある。

⚠ 警告



禁止

変形した本製品は使わない。
この製品はアルミ製で、曲がったアルミ材は曲げ直すと強度がいちじるしく低下する。
したがって、変形した製品を修理して使うと容易に折れたり曲がったりして、重大な事故の原因になる。

3.運ぶときは

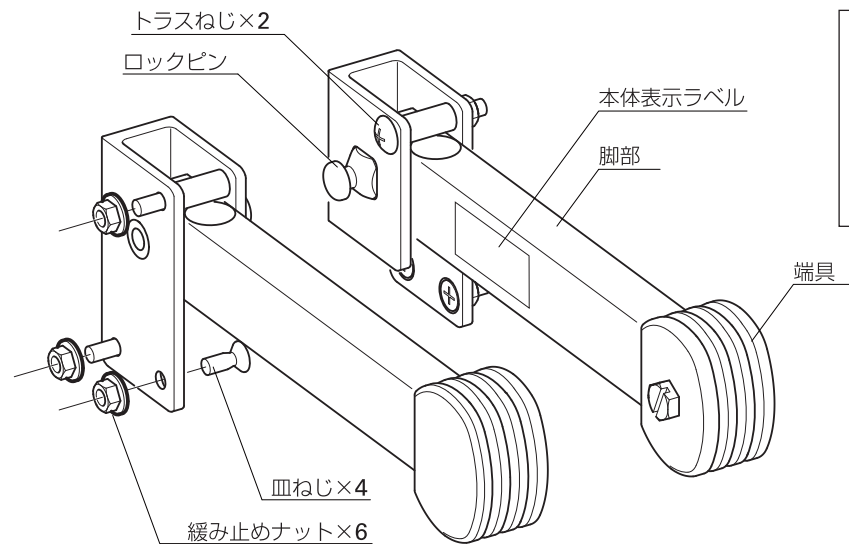
⚠ 注意



強制

本製品を取り付けたはしごを持ち運ぶときは、脚部を収納状態にしてから運ぶ。
本製品が他の物に引っかかったりして、事故を起こす恐れがある。

各部のなまえ（開き状態）



部品詳細	数量
本体(右・左)	2
皿ねじ	4
トラスねじ	2
緩み止めナット	6
取付穴位置ガイド	1
取扱説明・取付要領書	1

ご使用前の点検

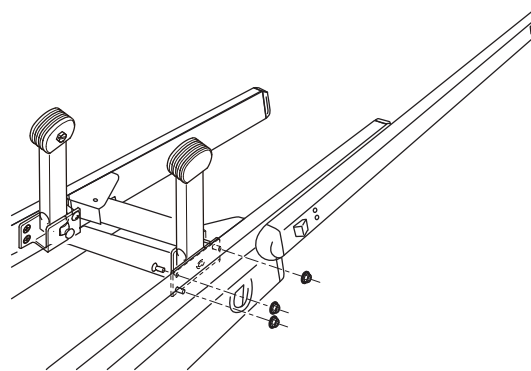
- ① 土、泥、ペンキ等が付いていないか確認し、付いている場合はきれいに拭き取ってください。
- ② 各部の接合部に割れやいちじるしい腐食がありませんか。また、取付部の破損、変形、磨耗、いちじるしい腐食がありませんか。ある場合は、絶対に使わないで廃棄してください。
- ③ 脚部はスムーズに回転し、ロックピンで固定できますか。スムーズに回転できない場合は、回転部に吐露やセメント、ゴミの噛み込み、ボルトのゆるみや抜け落ちがないか点検してください。それでもスムーズに回転できない場合や、固定できない場合は絶対に使わないで廃棄してください。
- ④ ネジなどの緩みや抜け落ちがありませんか。緩みがある場合はネジを締め付け、抜け落ちがある場合は絶対に使わないでください。必ず弊社までご相談いただき、新しいネジを取り付けてください。

はしごへの取り付けかた

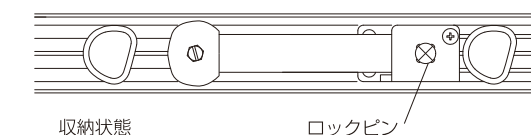
LT2に取り付ける場合

準備物：軍手、プラスドライバー、スパナ（サイズ10）

- ① はしごの汚れをよく拭き取り、支柱をきれいにする。
- ② 本製品を開き状態にして手がかり棒を伸ばし、はしごの内側に、付属のネジとナットにて取り付ける。



- ③ ロックピンを押ししてロックを解除し、下図のように収納する。
※ロックが固いときは注油し、少し揺ると解除します。それでも解除しない場合は絶対に使わないでください。必ず弊社までご相談ください。



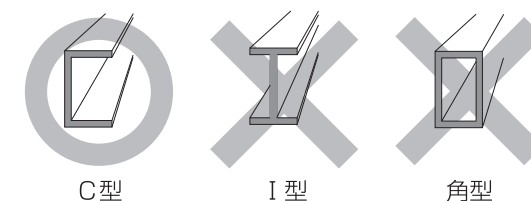
LT2以外の機種に取り付ける場合

準備物：軍手、プラスドライバー、スパナ（サイズ10）、ドリル、ポンチ

※本製品は、弊社のはしご支柱がC型の製品にのみ取付可能です。角型やI型の支柱には取り付けできません。無理に取り付けることのないようにしてください。



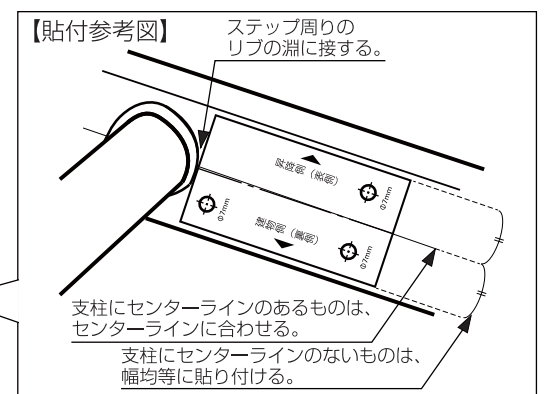
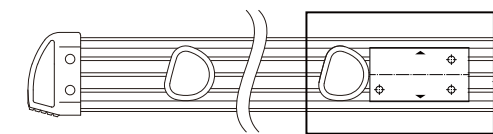
※製品ページで適合機種をご確認いただけます。



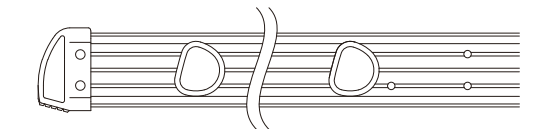
- ① はしごの汚れをよく拭き取り、支柱をきれいにする。

- ② 取付穴位置ガイドを、2連・3連はしごは上はしごの支柱の内側に、1連はしごは支柱の外側に、貼り付ける。上から2段目のステップの下に、支柱の中心に合わせてゆがまないように注意して貼り付ける。（【貼付参考図】参照）

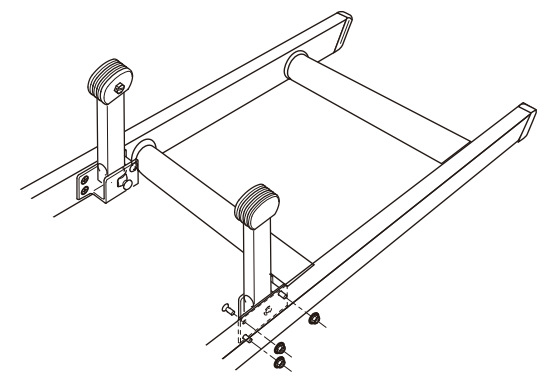
反対側も同様に行う。



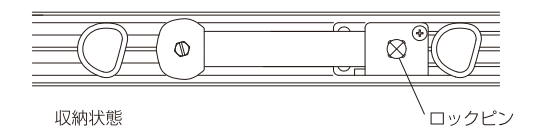
- ③ 取付穴位置ガイドの穴の中心にポンチ等で穴加工のガイドをつけた後、ガイドに表示されているドリル径で穴加工する。



- ④ 本製品を開き状態にして、2連・3連はしごは内側に、1連はしごは外側に、付属のネジとナットにて取り付ける。



- ⑤ ロックピンを押ししてロックを解除し、下図のように収納する。
※ロックが固いときは注油し、少し揺ると解除します。それでも解除しない場合は絶対に使わないでください。必ず弊社までご相談ください。

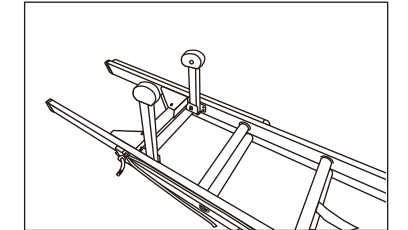
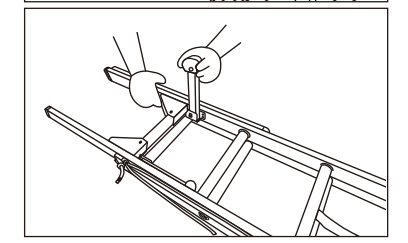
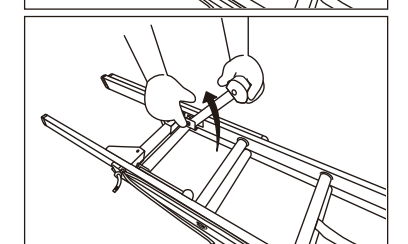
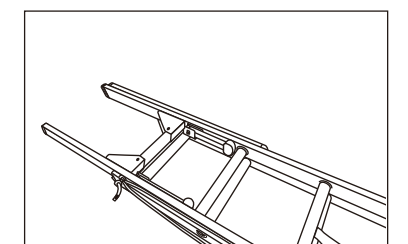


使いかた

安定器のセット

以下の手順で左右の安定器をセットする。

- ① はしごの裏面を上にして地面に置く。
- ② 左（または右）手の指でロックピンを押しながら、もう片方の手で安定器を支柱と直角の位置まで引き起こす。「カチャ」と音が鳴る。
- ③ 安定器が固定されていることを確認する。
- ④ ②～③と同様の手順で、反対側の安定器をセットする。



セット完了