

特注品

基準品のサイズ以外は
アルインコ特注
オーダーシステムへ



カスタマイズオーダー 既製品をベースに製作!

既製品をベースに、サイズの変更やパーツの追加など環境に適した作業台を製作。通常より早い見積もり、納品が可能です。



7営業日以内の出荷には対応していません。

**オリジナル
オーダー**

お客様の要望に
合わせて製作!

材質・細かなサイズ・
用途等、お客様のご要望
に応じた完全オリジナル
製品を製作します。



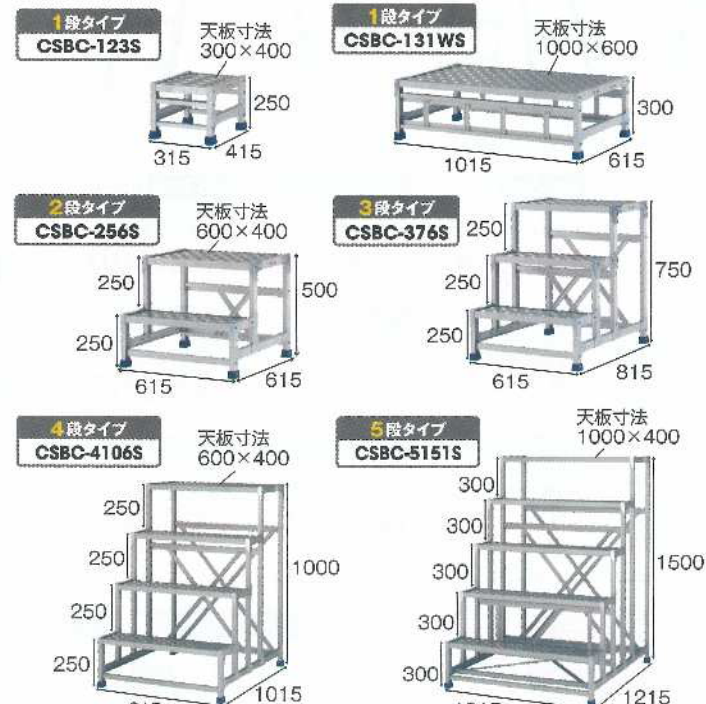
CSBC-S シマ板天板
作業台

150kg 通負 別送 別寸可能

タイプ	型式	天板寸法 (mm)	天板高さ (mm)	設置寸法 (mm)	質量 (kg)	本体価格 (円)	税込価格 (円)
1段タイプ	CSBC-123S	300×400	250	315 415	4.0	42,000	46,200
	CSBC-125S	500×400	250	515 415	5.3	44,500	48,950
	CSBC-126S	600×400	250	615 415	5.9	46,500	51,150
	CSBC-128S	800×400	250	815 415	7.2	61,000	67,100
	CSBC-121S	1000×400	250	1015 415	8.4	74,500	81,950
	CSBC-133S	300×400	300	315 415	4.1	43,000	47,300
	CSBC-135S	500×400	300	515 415	5.4	46,000	50,600
	CSBC-136S	600×400	300	615 415	6.0	48,500	53,350
	CSBC-138S	800×400	300	815 415	7.3	62,000	68,200
	CSBC-131S	1000×400	300	1015 415	8.5	76,500	84,150
	CSBC-146S	600×400	500	615 415	6.5	54,500	59,950
	CSBC-158S	800×400	500	815 415	7.8	65,000	71,500
	CSBC-151S	1000×400	500	1015 415	9.0	81,000	89,100
	CSBC-123WS	300×600	250	315 615	5.1	48,500	53,350
	CSBC-126WS	600×600	250	615 615	7.6	51,500	56,650
2段タイプ	CSBC-128WS	800×600	250	815 615	9.3	81,500	89,650
	CSBC-121WS	1000×600	250	1015 615	11.0	95,500	105,050
	CSBC-133WS	300×600	300	315 615	5.2	50,500	55,550
	CSBC-13WS	600×600	300	615 615	7.7	54,000	59,400
	CSBC-138WS	800×600	300	815 615	9.4	83,000	91,300
	CSBC-131WS	1000×600	300	1015 615	11.1	96,500	106,150
	CSBC-156S	600×600	500	615 615	8.2	75,500	83,050
	CSBC-158WS	800×600	500	815 615	9.9	86,000	94,600
	CSBC-151WS	1000×600	500	1015 615	11.6	100,000	110,000
	CSBC-255S	500×400	500	515 615	7.8	90,500	99,550
	CSBC-256S	600×400	500	615 615	8.6	92,500	101,750
	CSBC-265S	500×400	600	515 615	7.9	93,500	102,850
	CSBC-266S	600×400	600	615 615	8.8	94,500	103,950
	CSBC-275S	500×400	700	515 615	8.1	95,500	105,050
	CSBC-276S	600×400	700	615 615	9.0	97,500	107,250
3段タイプ	CSBC-376S	600×400	750	615 815	12.5	134,500	147,950
	CSBC-396S	600×400	900	615 815	13.0	136,500	150,150
	CSBC-4106S	600×400	1000	615 1015	16.6	186,000	204,600
4段タイプ	CSBC-4126S	600×400	1200	615 1015	17.4	202,500	222,750
	CSBC-4128S	800×400	1200	815 1015	19.8	220,500	242,550
5段タイプ	CSBC-5151S	1000×400	1500	1015 1215	29.0	291,000	320,100

大特価!!

900mm for 1100mm



作業台は特注可能!! 安全対策や仕様でお客様のニーズは、
現場調査・お打合せにお伺いさせて頂きますので、お気軽にご相談
ください。またアルインコでは安全点検も無償で行っております。

CSD-K 作業台

150kg 通負 別送 別寸可能

大型天板を備えた
ラップ式作業台。
背面キャスターを使って
スムーズに移動ができる!



フル手すり
セット

CSD-180K + CSDT18KA



型式	段数	天板寸法 (mm)	天板高さ (mm)	設置寸法 (mm)	質量 (kg)	本体価格 (円)	税込価格 (円)
CSD-90K	3	500×525	900	659 1125	14.2	167,000	183,700
CSD-120K	4	500×525	1200	722 1319	16.1	177,000	194,700
CSD-150K	5	500×525	1500	785 1513	18	190,000	209,000
CSD-180K	6	500×525	1800	848 1707	19.9	207,000	227,700
CSD-210K	7	500×525	2100	911 1902	35.1	477,000	524,700

ART-S 移動式足場

200kg 通負 別送 別寸可能

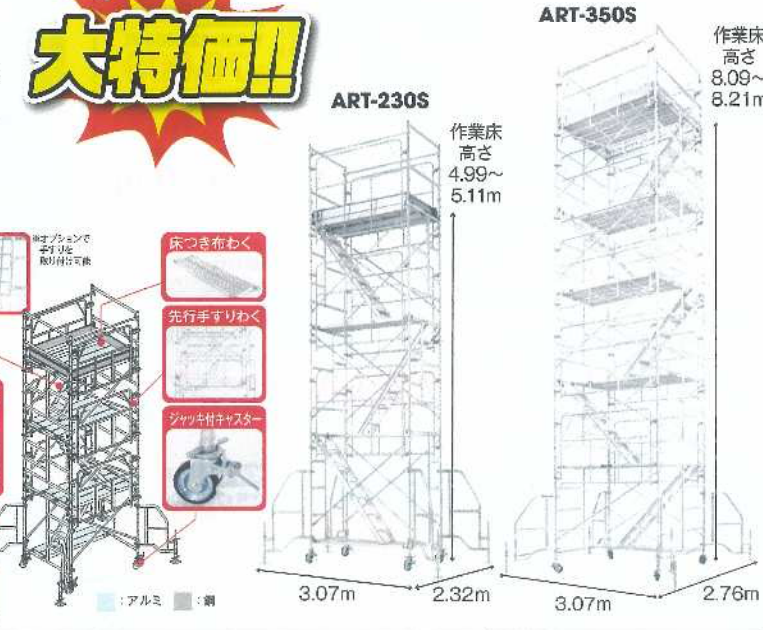
アルタウルス

3枚板仕様は最大。
5段まで使用可能!

施工時間比較動画は
こちらからご覧ください。

大特価!!

型式	段数	質量 (kg)	作業床高さ (m)	床面サイズ (mm)	設置寸法 (m)
3段	RTS	481kg	4.99	1718 952	2.07 2.32
5段	RTS	712kg	5.11	1718 952	3.07 2.32
3段	ART (アルタウルス)	341.8kg	4.99	1718 952	2.07 2.32
5段	ART (アルタウルス)	495.8kg	5.11	1718 952	3.07 2.32



LFP 凸プレート
低床作業台

150kg 通負 別送 別寸可能

選べる天板に新たな種類が登場!

特長
01 滑りにくい
現行の網板と同等の
防滑性を備えた形状
です。

特長
02 そうじしやすい
凸部分の間隔が広い
ため、ゴミや埃が溜ま
りにくい形状です。

特長
03 疲れにくい
足裏にフィットし、長時
間の作業でも疲れを
感じにくい形状です。
ステンレス金具仕様の
アジャスター

型式	LFP0404S	LFP0604S	LFP0404H	LFP0604H	LFP0904H	LFP0906H	LFP0604T	LFP0904T	LFP0906T	LFP0604G	LFP0904G	LFP0906G
天板高さ (mm) H	90~120	90~120	190~220	190~220	190~220	190~220	250~280	250~280	250~280	300~330	300~330	300~330
天板寸法 (mm)	幅 W	450	600	450	600	900	600	900	900	600	900	900
	奥行 D	450	450	450	450	450	450	450	450	450	450	600
内側有効寸法 (mm)	幅 W	363	513	363	513	813	813	813	813	513	813	813
	奥行 D	363	363	363	363	363	363	363	363	363	363	513
高さ H	45~75	45~75	145~175	145~175	145~175	145~175	205~235	205~235	205~235	255~285	255~285	255~285
質量 (kg)	3.8	4.5	4.2	4.9	6.8	8.3	5.2	7	8.5	5.4	7.2	8.7
本体価格 (円)	59,000	63,500	61,500	65,500	87,500	92,500	69,500	92,500	97,000	73,000	96,000	100,000
税込価格 (円)	64,900	69,850	67,650	72,050	96,250	101,750	76,450	101,750	106,700	80,300	105,600	110,000

アルミ型材

お探しのアルミ型材が
豊富な種類から見つかる!



形状 サイズ 色 品番
こちらから
検索ください。

アルミ複合板

アルミと樹脂の複合板。
内装、外装、看板などに最適!



こちらから
検索ください。

アルミ型材総合カタログ
刷新しました

