

仕様

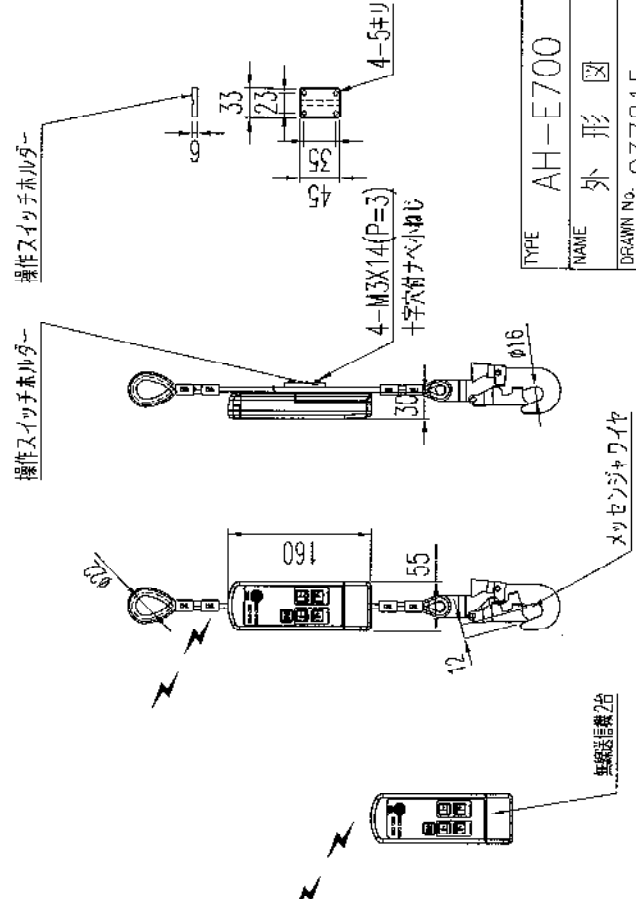
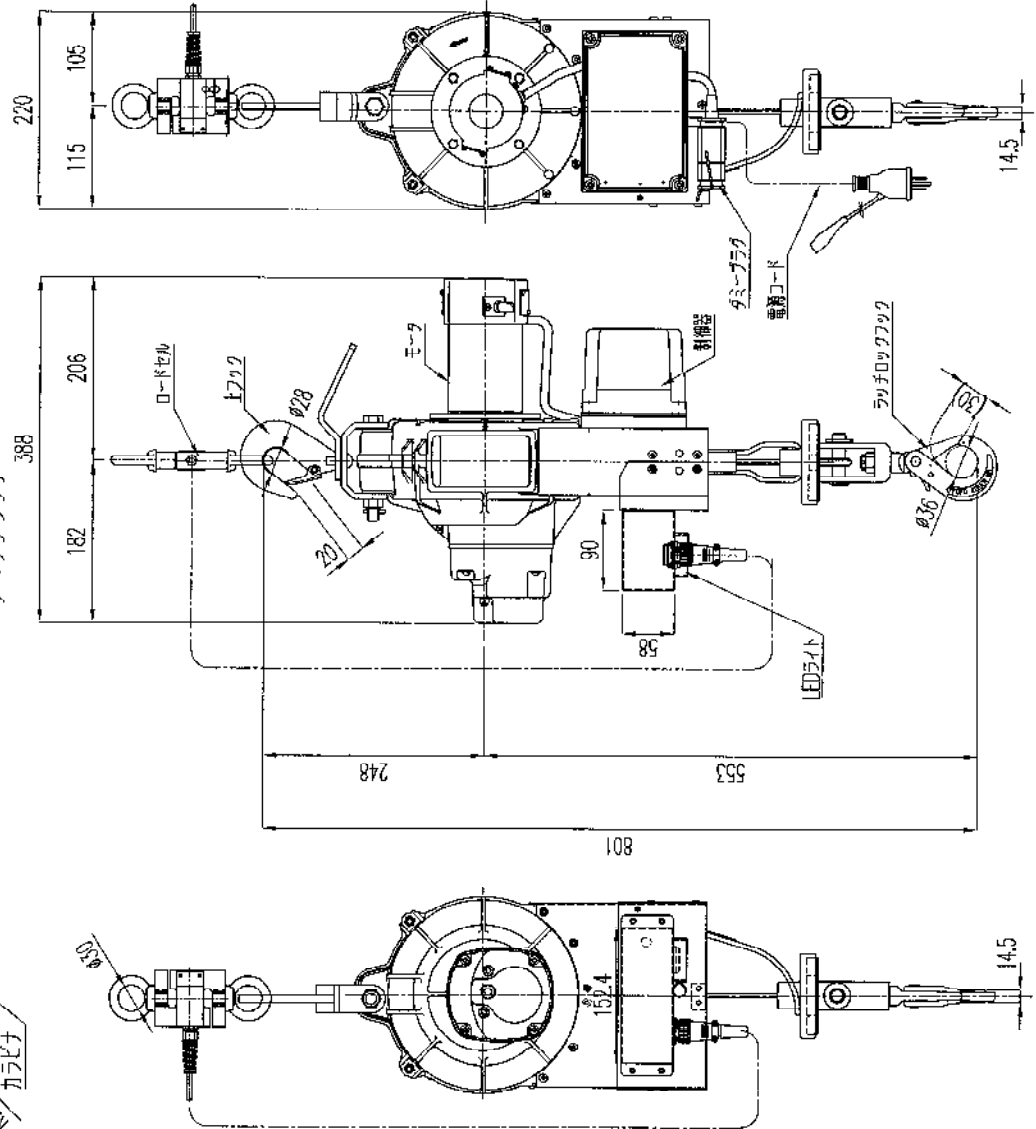
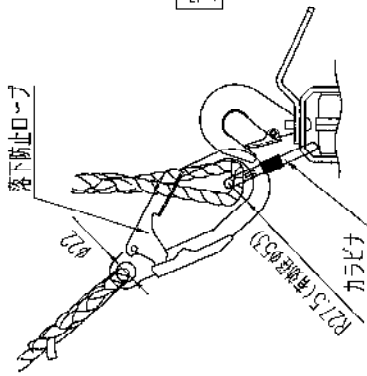
昇降アシスト装置「昇降力」

型式	AH-E700
電源	単相 AC100V 50/60Hz
定格荷重 (kg)	110
巻上速度 1層/最外層 (m/min)	20/29
揚程 (m)	30
ワイヤロープ	φ5x31m
出力 (W)	600
定格電流	AC 10A
電源	AC100V 全波整流
電源コード	SVCIF-2sqX3cX5m ポッキンプラグ付
本体重量 (kg)	16
付属品重量 (kg)	5.5

付属品：ワイヤロープ、ラッチロックフック、無線送信機X2
 ロードセル、メッセンジャーワイヤ、操作スイッチホルダー
 落下防止ロープ、カラビナ

オプション：有線操作スイッチ、雨カバー

- 安全装置
- ・過巻防止リミットスイッチ
 - ・逆巻防止リミットスイッチ
 - ・停止ボタン
 - ・すべりクラッチ



TYPE AH-E700

NAME 外形図

DRAWN No. 037815