

太陽光発電システム施工用
「PVリフト」
施工マニュアル



【仕様】

名称	PVリフト
型式	PVリフト-002
電源	単相 AC100V 50/60Hz
最大積載荷重	100kg
昇降速度	10m/分
巻取量	5×31m
電動機	出力 400W 電流 AC6.4A
制御方式	間接制御 2点押しボタン制御
操作コード	1.25mm ² ×3C×15m 1.25mm ² ×3C×2m
電源コード	2mm ² ×3C×5m ポッキンプラグ付
ウィンチ定格	15分
操作ボタン	有線スイッチ
安全装置	上限リミット 下限リミット 落下防止装置
荷台外形寸法	幅 : 1050mm 高さ : 1250mm 奥行き : 520mm

【重量】

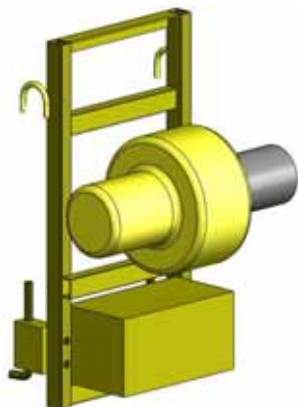
部材名	重量(kg)
下部金具	3.4kg
アルミレール1.0m	4.8kg
アルミレール2.3m	7.8kg
繋ぎ金具	0.8kg
ワイヤー金具	0.8kg
上部滑車	5.4kg
ウィンチ	20kg
落下防止装置	5kg
荷台	27.8kg
下限リミット(ケース)	2.5kg
上限リミット	2.2kg
リモコン2m	0.6kg
リモコン15m	2.4kg
チェーン固定用クランプ	0.6kg
チェーンセット(チェーン・シート)	1.6kg

PVリフトのセットに足場は含まれておりません。

部品名称一覧



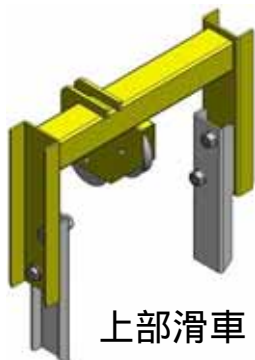
下部金具
(3.4kg)



ウインチ
(20kg)



落下防止装置
(5kg)



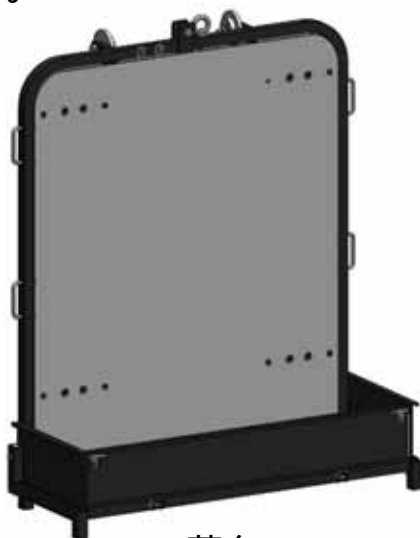
上部滑車
(5.4kg)



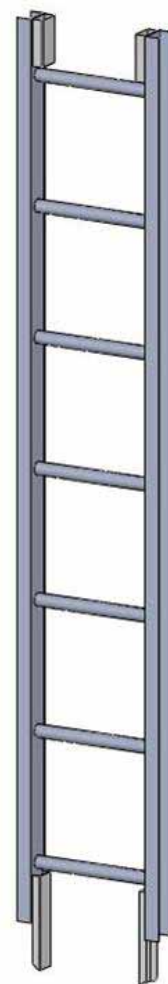
繋ぎ金具
(0.8kg)



ワイヤー金具
(0.8kg)



荷台
(27.8kg)



アルミレール2.3m
(7.8kg)



アルミレール1m
(4.8kg)



下限リミット(ケース含む)
(2.5kg)



上限リミット(15m)
(2.2kg)



チェーン固定用クランプ
(0.6kg)



リモコン(2m)
(0.6kg)



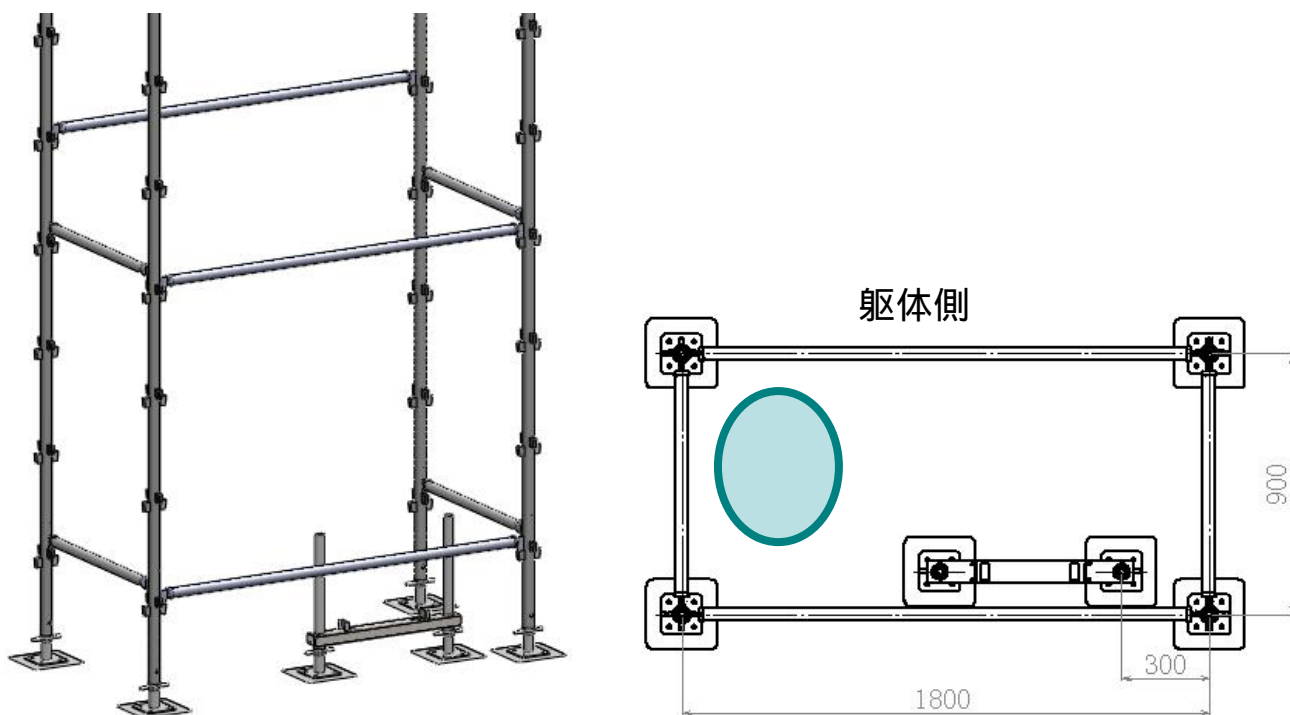
リモコン(15m)
(2.4kg)



チェーンセット(チェーン・シート)
(1.6kg)


立入禁止

組立手順 1

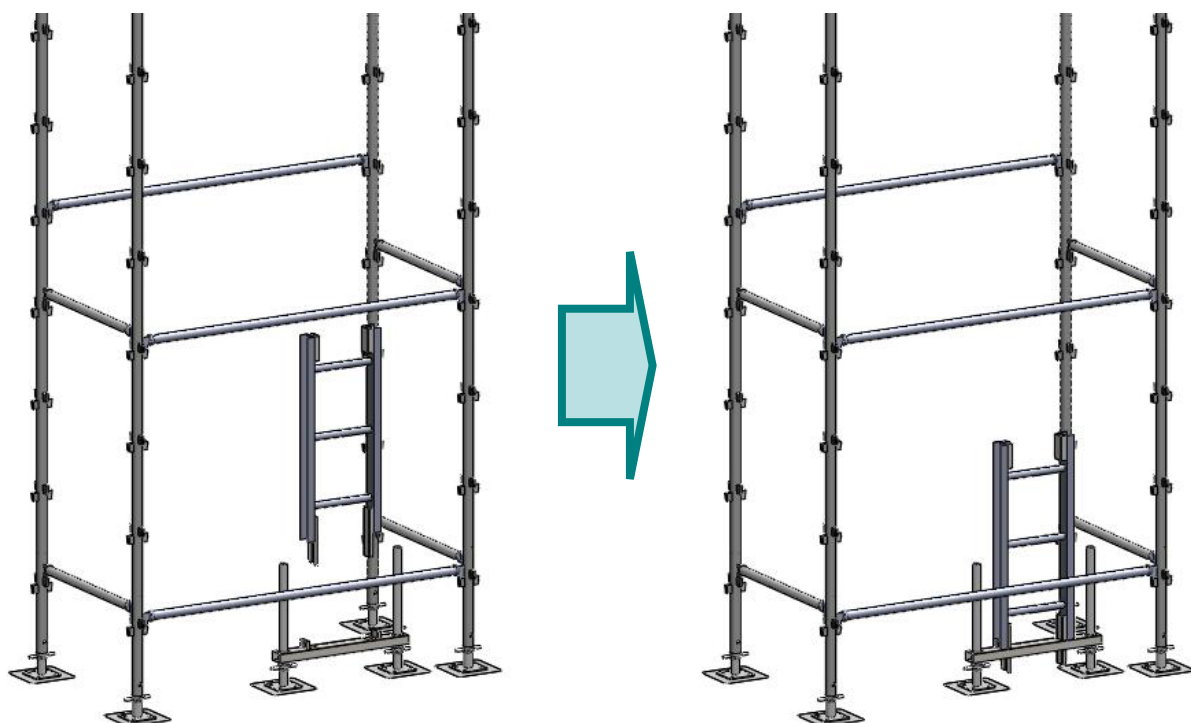


固定ジャッキ2本と敷板2枚を用いて下部金具を設置します。

出来るだけ固定ジャッキを低く(100mm~150mm)して下さい。

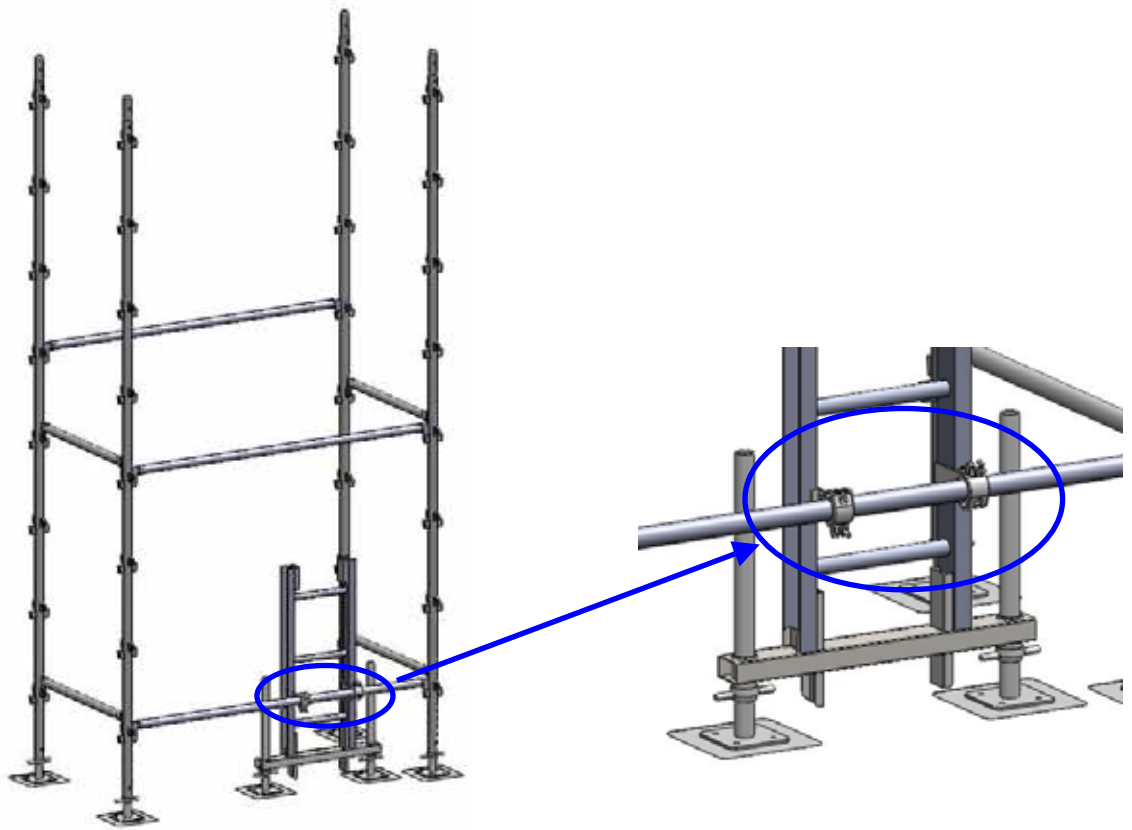
 の隙間を最後に踏板で埋めるため、300mmの寸法を守って下さい。
1200mm以下のスパンには施工できません。

組立手順 2

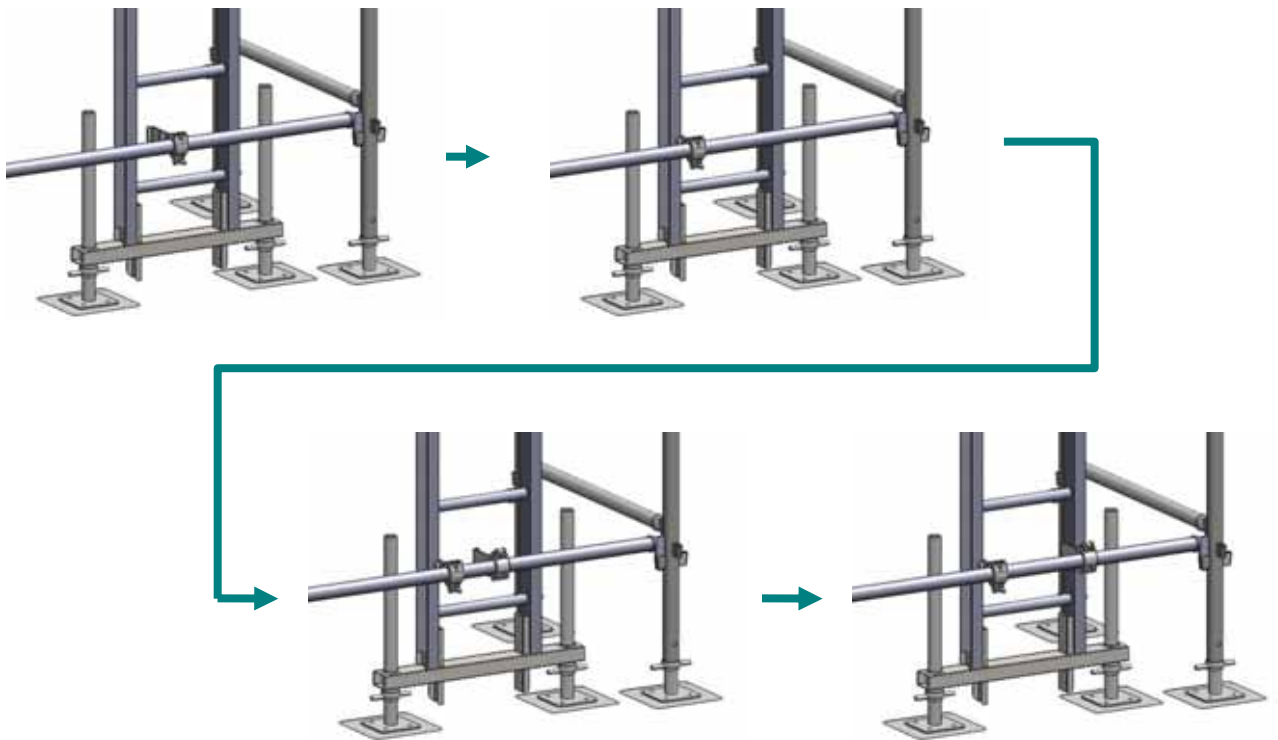


アルミレール1mを、下部金具に差し込みます。

組立手順 3



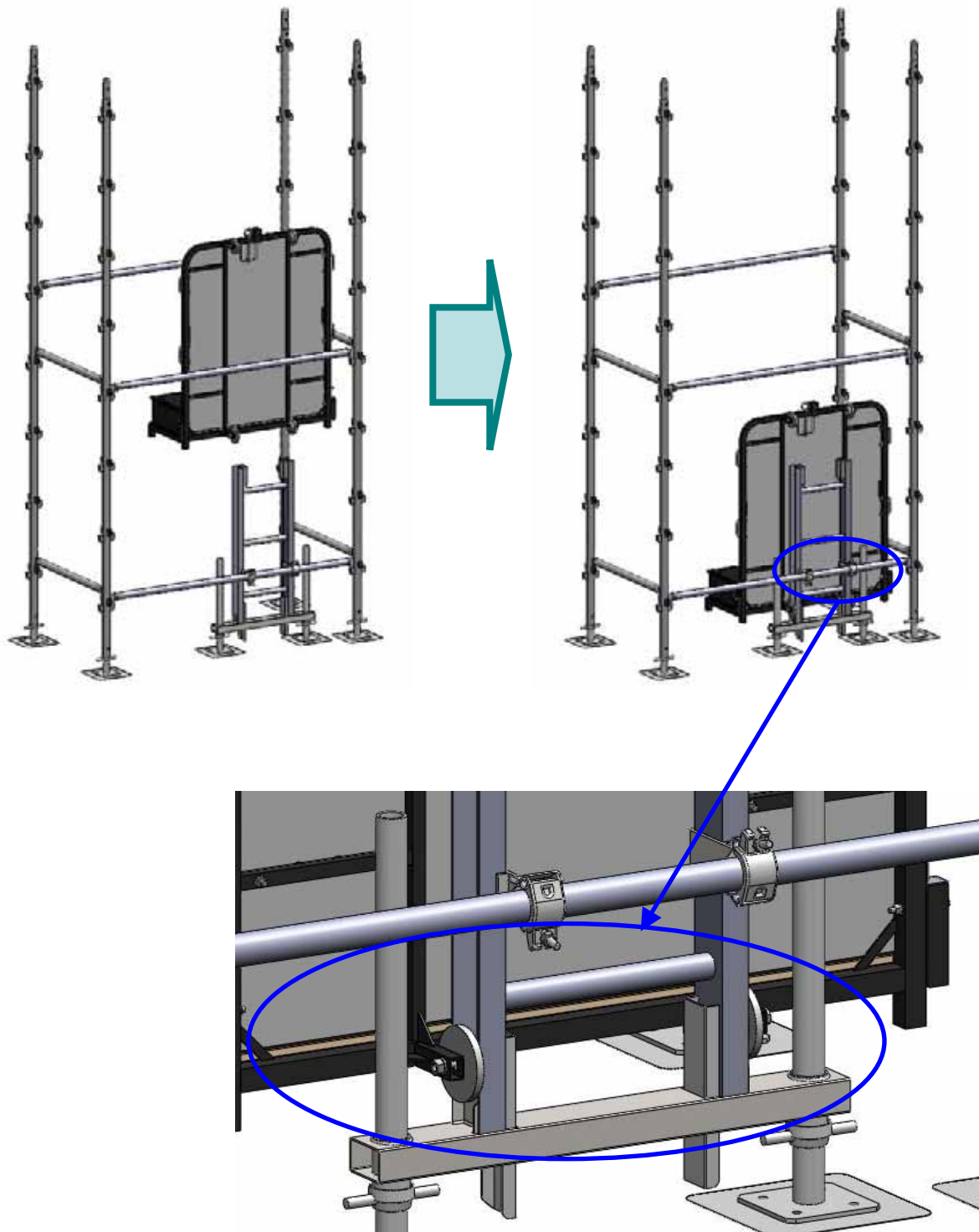
『繋ぎ金具』の施工手順



繋ぎ金具を用いて、アルミレール1mを手摺に固定します。

繋ぎ金具と、アルミレールの間隙が生じないように注意して下さい。

組立手順 4



荷台をアルミレール1mに差し込みます。

必ず二人で作業して下さい。

アルミレールの溝部分に荷台のローラーが差し込まれていることを確認して下さい。

組立手順 5



接続部の金具ロック手順



アルミレール2.3mを継ぎ足します。

接続部分の金具を確実にロックして下さい。

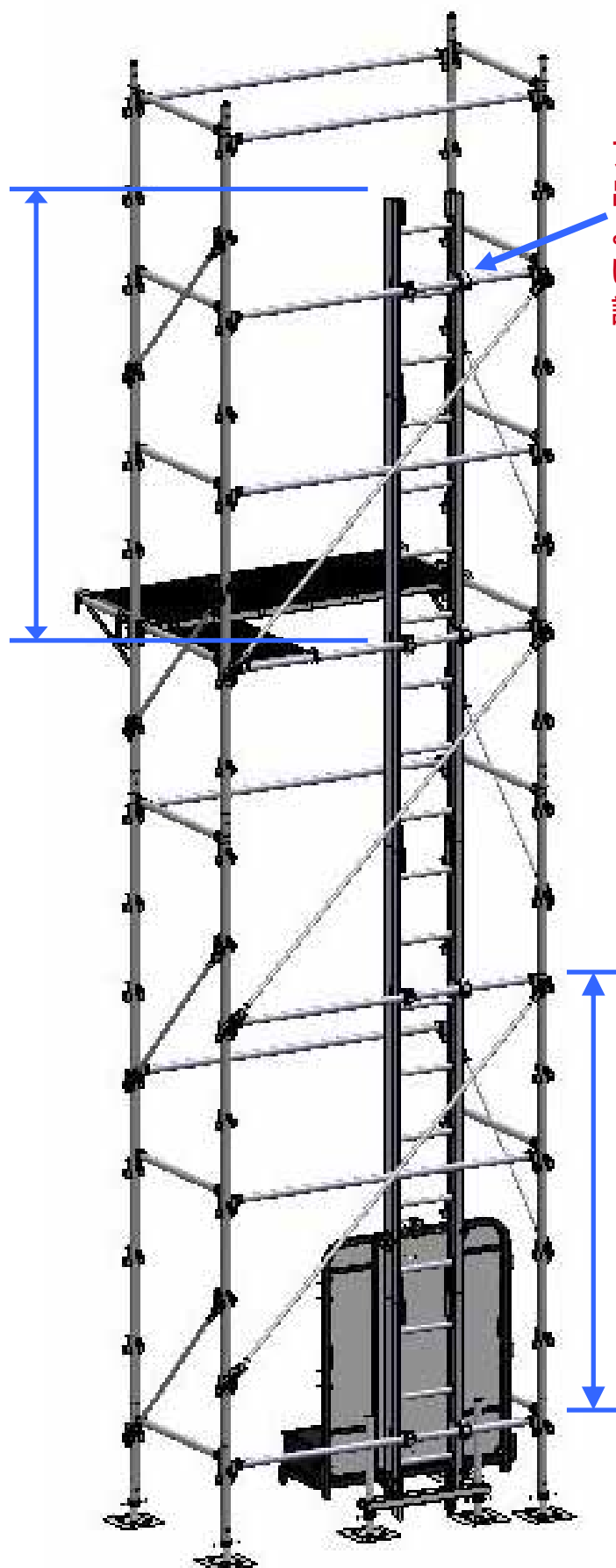
組立手順 6



手順3と同様に、繋ぎ金具を用いて、アルミレール2.3mを手摺に固定します。
繋ぎ金具を取り付ける場合、高さ方向2400mm以下にして下さい。

組立手順 7

アルミレールの先端を最上部の踏板から1450mm以上出して下さい。

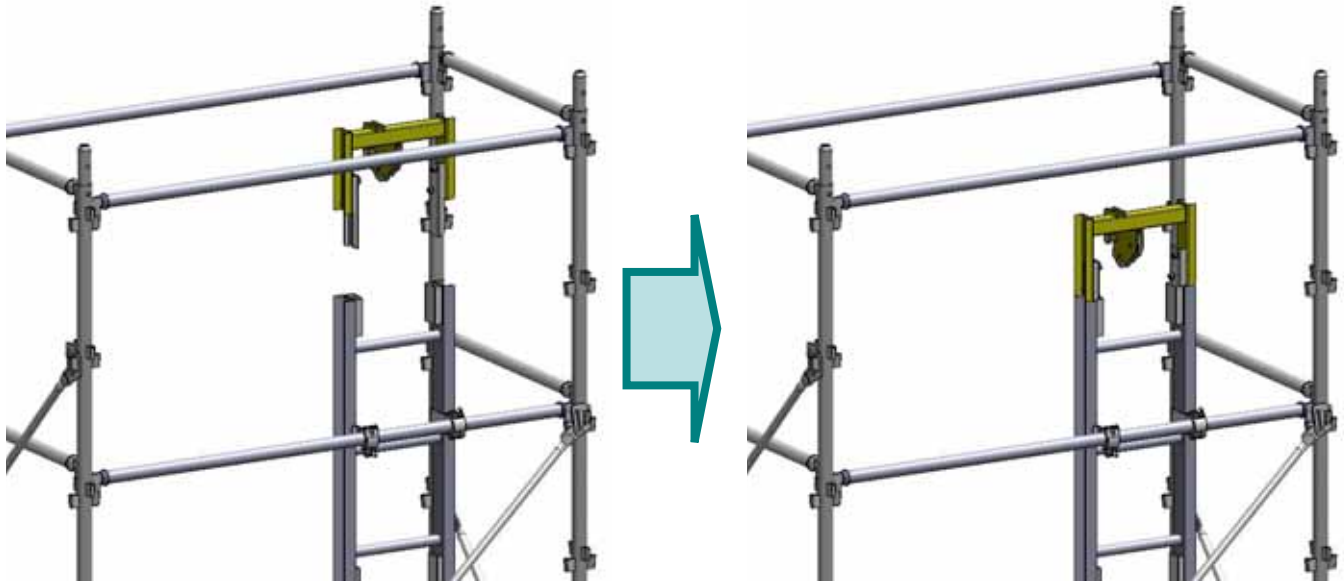


アルミレールの持ち出しが極力短くなるように、出来るだけ高い位置に繋ぎ金具を設置して下さい。

繋ぎ金具の設置間隔
2400mm以下

必要な高さまで、足場・アルミレールを組み立てます。
最上層の踏板から支柱を6コマ分伸ばして下さい。

組立手順 8



接続部の金具ロック手順

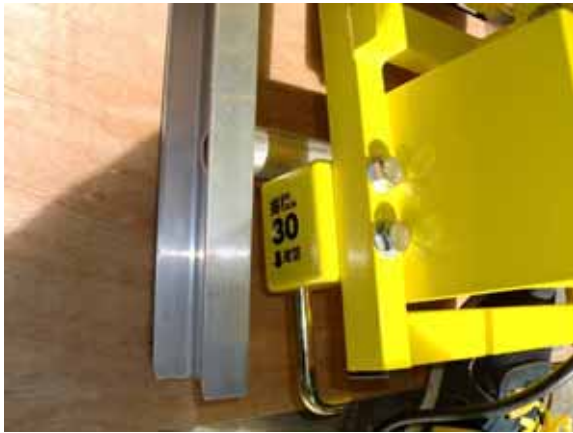


上部滑車をアルミレールの一番上に差し込みます。
接続部分の金具を確実にロックして下さい。

組立手順 9



ウインチをアルミレールに引っ掛けます。



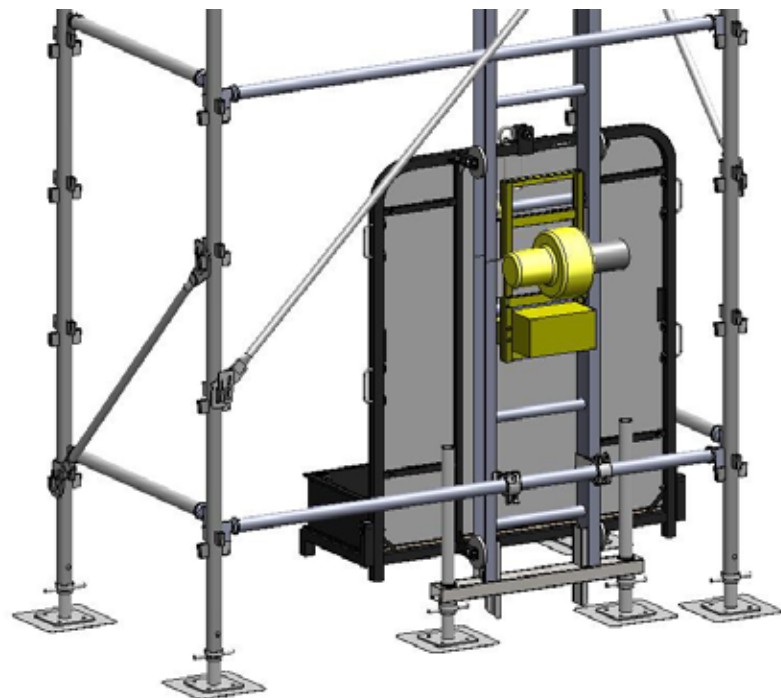
ロック棒を下側に引っ張った状態にし、
ウインチをアルミレールに預けます。

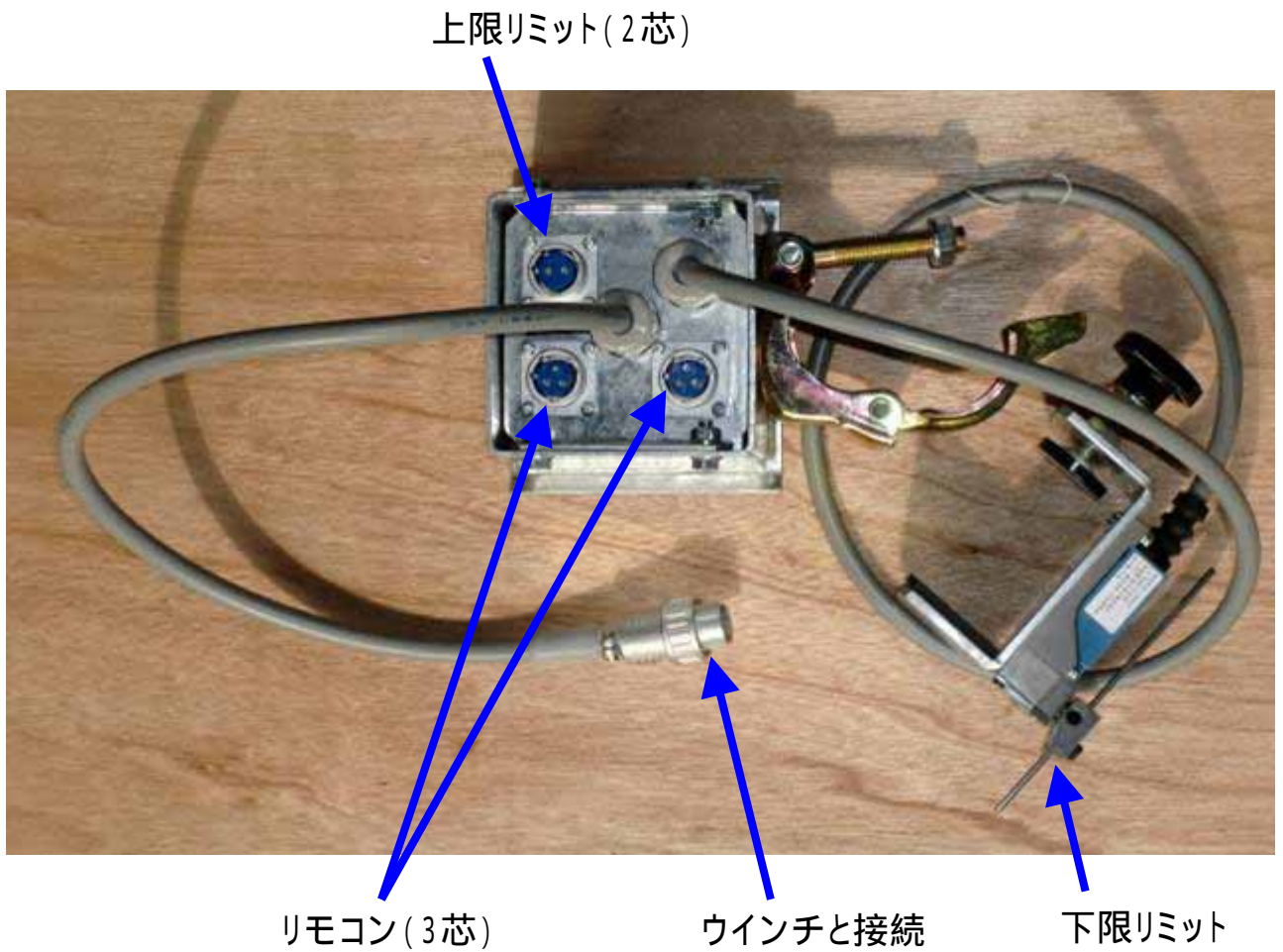


ロック棒を解除します。

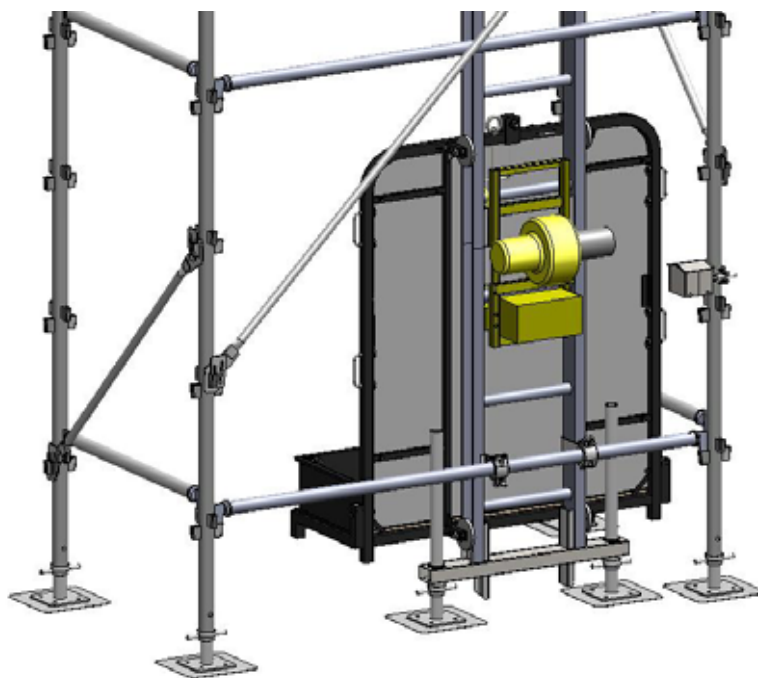


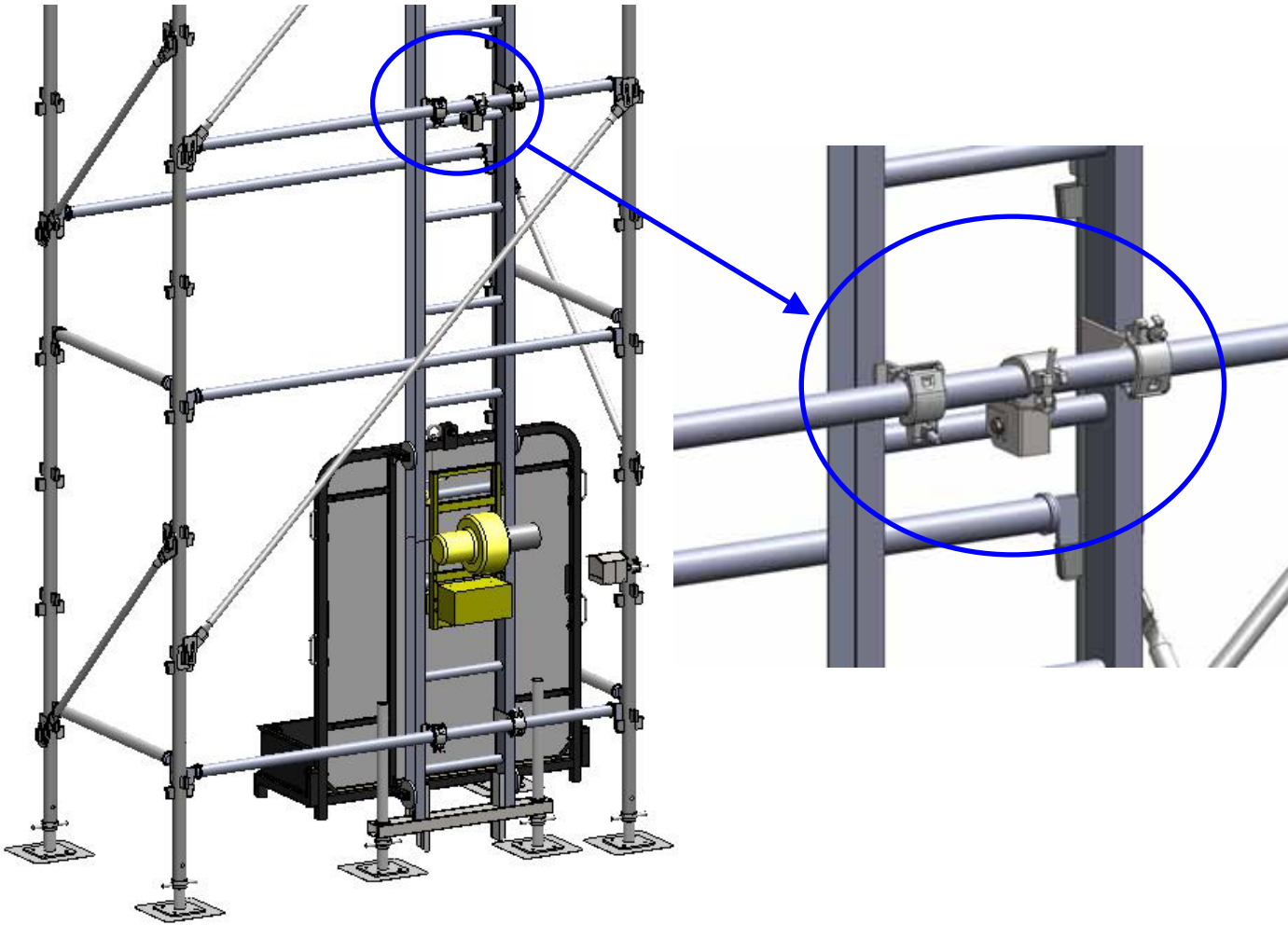
ロック棒(左右に各1本あります。)





リミットケースをホイスト近くの支柱に固定する。
ウインチと接続する。
上限リミット、リモコン(2台)を接続する。

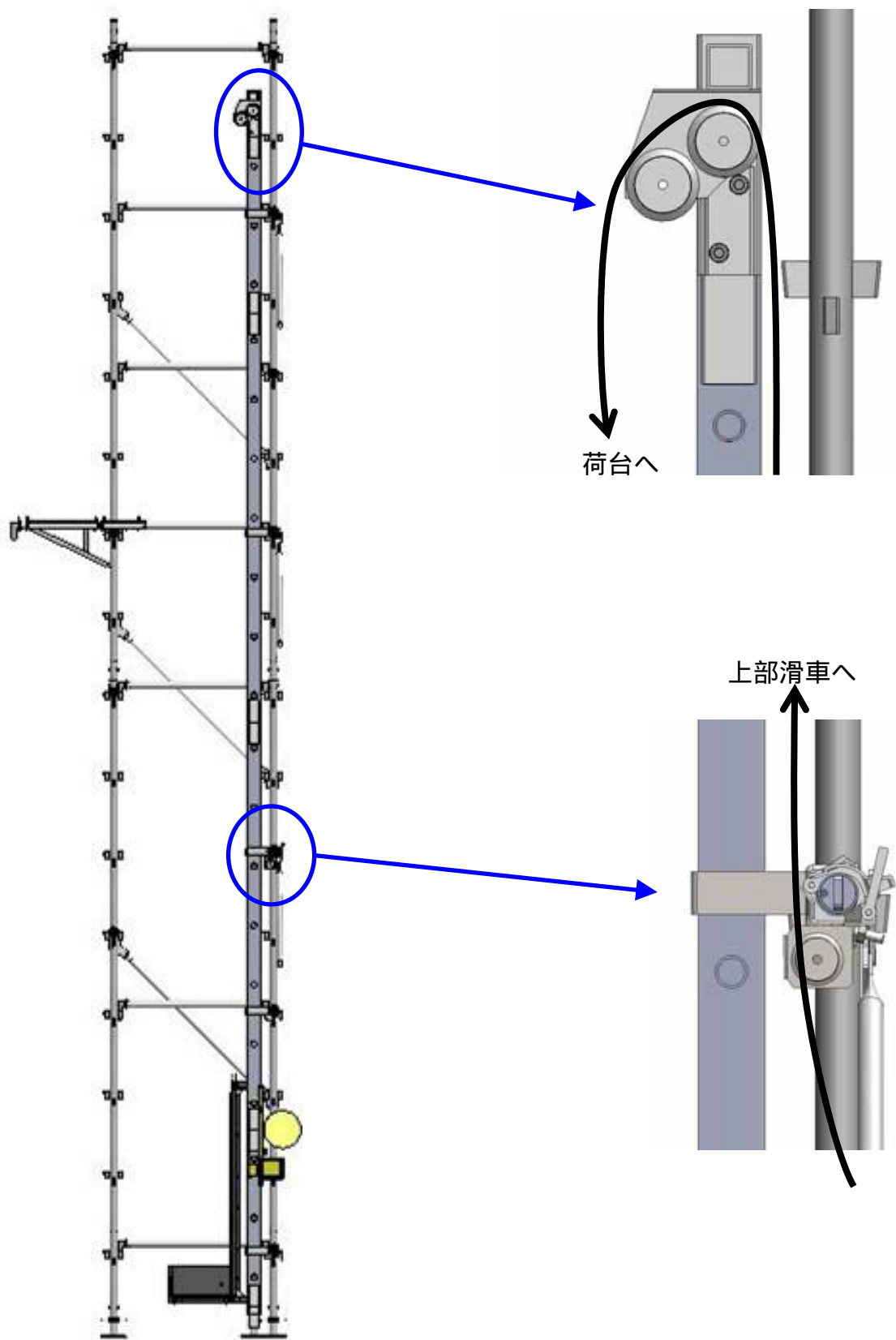




ウインチから少し離れた手摺にワイヤー金具を固定します。

ワイヤー金具は、繋ぎ金具と繋ぎ金具の真ん中になるように固定して下さい。

組立手順 1 2



ウインチのワイヤーを、ワイヤー金具、上部滑車の順番に通じ、最後に荷台に固定します。

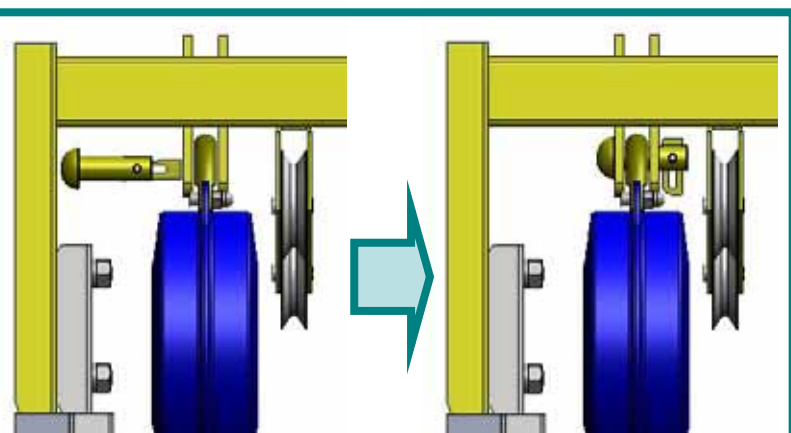
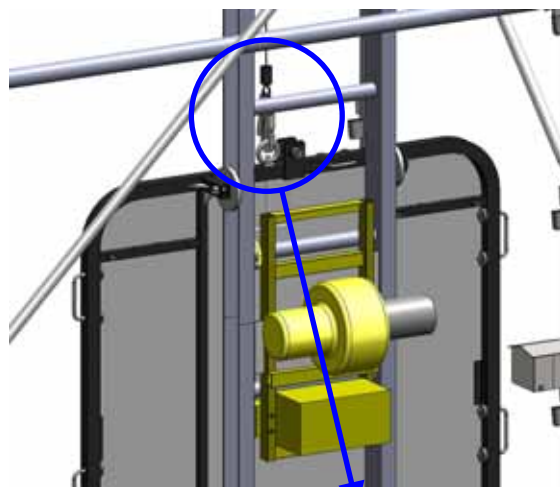
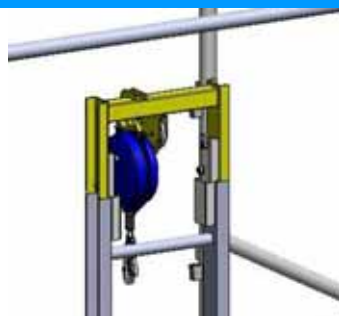
ロープを使うとワイヤーの取り付けが楽になります。

組立手順 1 3



上限リミット、下限リミットともに、アルミレールの内側から固定して下さい。
荷台が停止させたい位置で止まるように、リミットの取り付け位置を調整して下さい。

組立手順 1 4

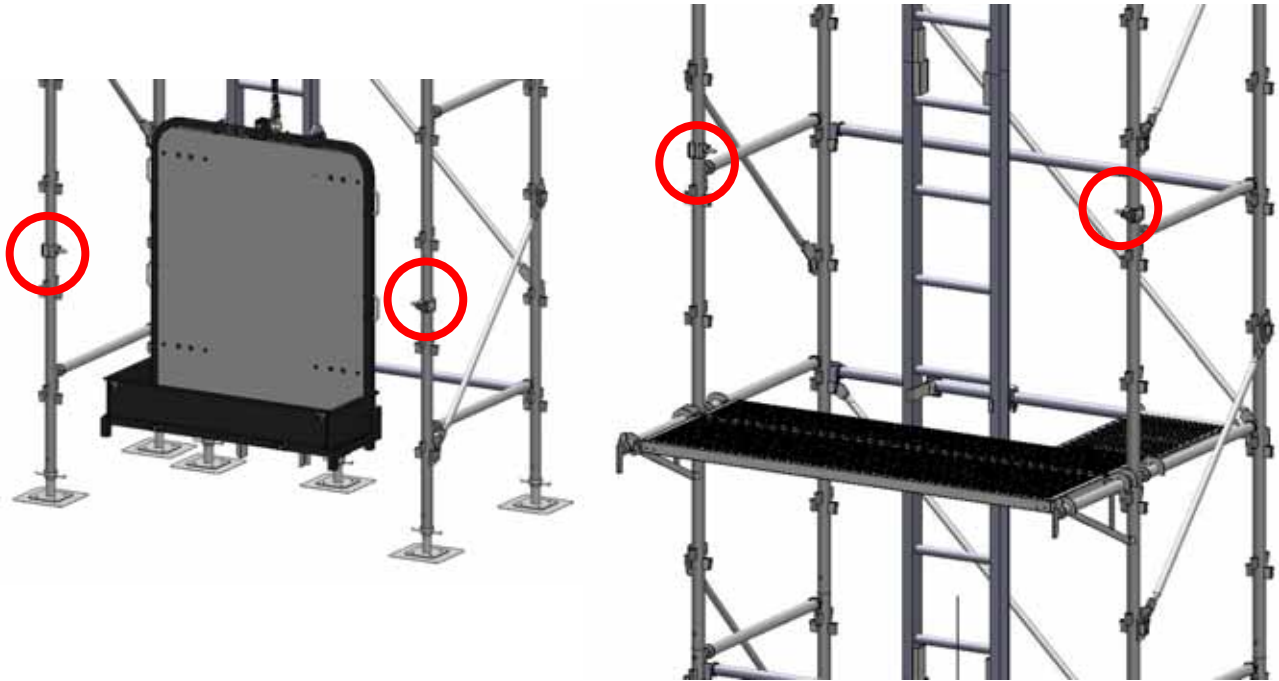


ワイヤーピンを挿し込み、抜け止めのため先端を折り曲げて下さい。

上部滑車に落下防止装置をワイヤーピンにて取り付けます。
落下防止装置のフックを荷台に取り付けます。
ロープを使うとワイヤーの取り付けが楽になります。

組立手順 1 5

チェーン固定用クランプを、荷物の積込・積降しをする部分の支柱に固定して下さい。(上下各2個、合計4個使用)



チェーン固定用クランプにチェーンセットを取り付けて下さい。

