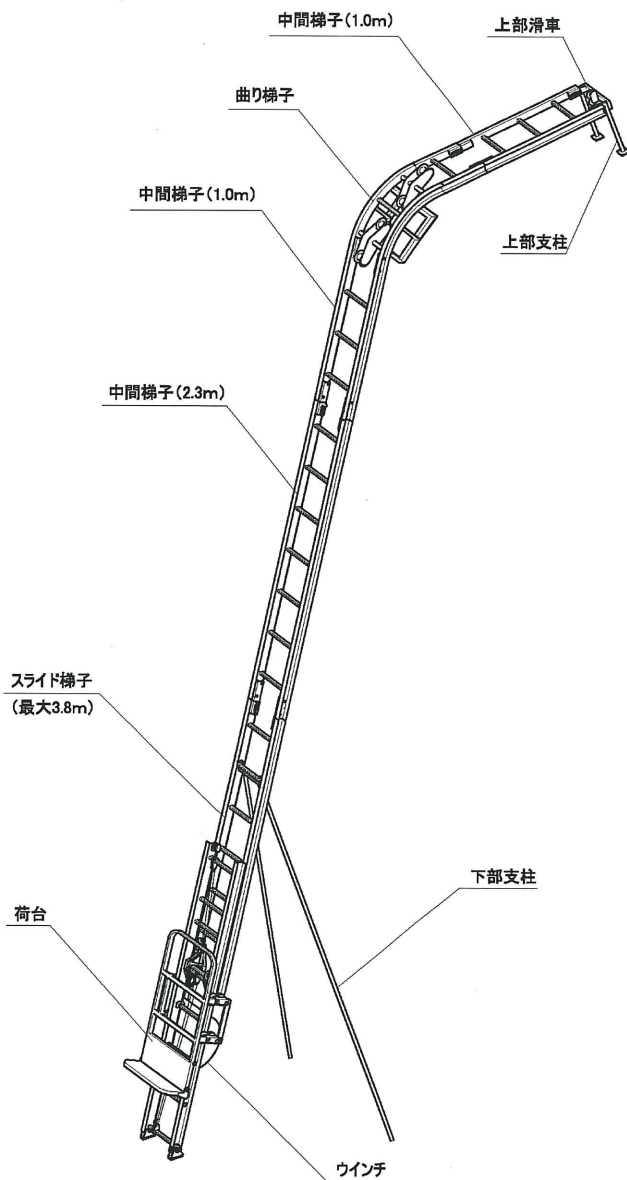


ソーラーパネル施行用リフト

# ハネルボーイ

PANEL BOY®

## 取扱説明書

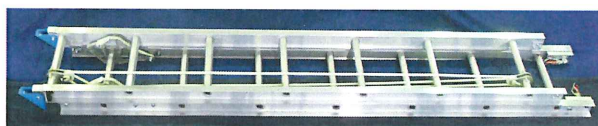


## 仕様

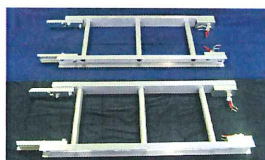
型式	PV-MZ4
積載荷重	100 kg
昇降速度	10 m/min
電源	単相 100V
出力	400 W
ブレーキ	メカニカルブレーキ、発電ブレーキ併用
使用引勝手	はしご裏側タテ引き
標準セット長さ	7.1m+曲りはしご+曲りはしご先 1.0m
使用角度範囲	60° ~ 70° (屋根上角度 20° 以上)
荷台寸法	幅 650*奥行 300*背高 1200 (折畳式)
ワイヤロープ	φ5×31m
ウインチ重量	18.4 kg (除: 付属品)
標準セット重量	94 kg

## 構成部品

名称	主要寸法
スライドはしご	幅400*長2.5m(伸縮時)・最大3.8m
中間はしご(2.3m)	幅400*長2.3m
中間はしご(1.0m)×2	幅400*長1.0m
曲りはしご	幅400, 曲り角35°, 調節角0~20°
下部支柱	縮長2335~伸長3610 2本支柱
上部支柱	φ27.2*高700
上部滑車	幅18*φ80プーリー2個使用
パネル専用台車	幅650*奥300*高1200
ウインチ	幅363*長560*高320



スライドはしご



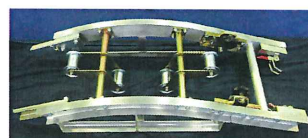
中間はしご(1.0m)



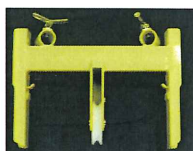
中間はしご(2.3m)



下部支柱



曲りはしご



上部滑車



上部支柱



ウインチ



台車

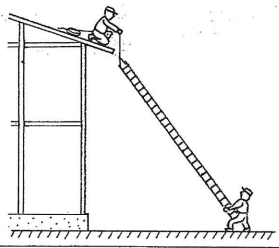


操作スイッチコード

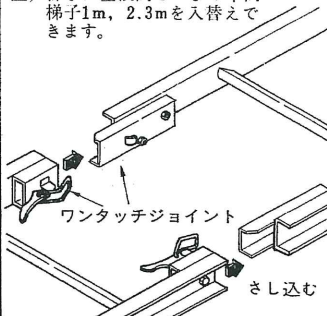
**組立方法**

注)各欄左上の数字は組立順序を示し、部品名称のA~Kはパーツリストの記号を示す。

**1. 梯子を継ぎ、起して下さい。**

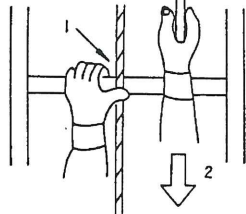


注) 梯子は屋根高さにより中間梯子1m、2.3mを入替えます。




ワンタッチジョイント  
さし込む

**2. スライド梯子を伸ばし軒に掛ける。**



1.で軽くロープを押えながら  
2.でロープを引き、引いたロープを1.の様に押える。  
この様にすればハシゴは楽に伸びます。

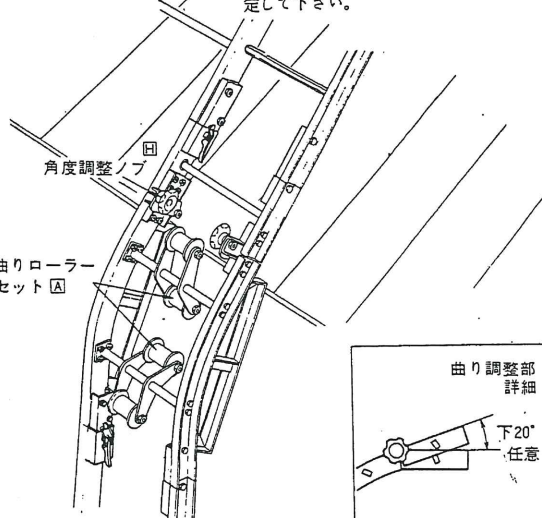
(ロープ掛け)



右図の様にロープをかけておくと昇り降りの時安全です。

**3. 中間、曲り梯子を取付けて下さい。**

注) 屋根コウ配、梯子高さに合せ、梯子の角度を決めて角度調整ノブにて固定して下さい。



角度調整ノブ  
曲りローラーセットA

曲り調整部詳細  
下20°  
任意

**4 上部滑車、上部支柱の取付**

① 梯子先端に上部滑車を取り付けます。

② 上部滑車を差し込み高さを調整してYボルトで固定します

⑤ 上部滑車セット C

ねじ込み固定する

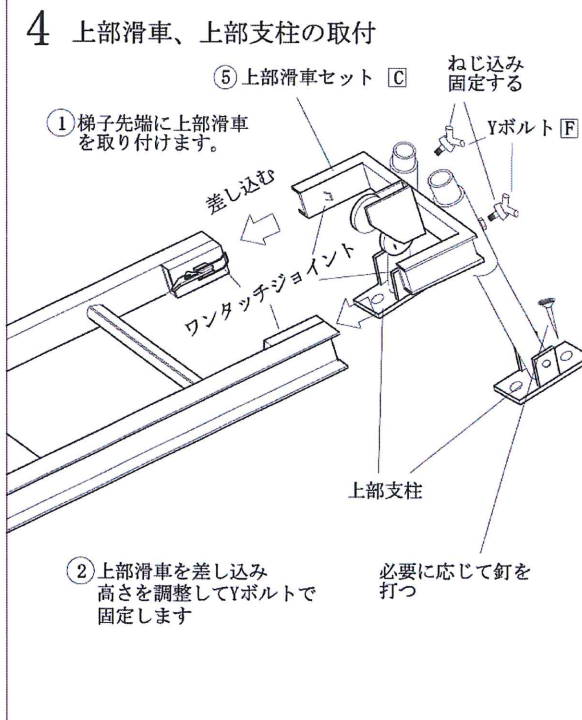
Yボルト F

差し込む

ワンタッチジョイント

上部支柱

必要に応じて釘を打つ



### 5. 下部支柱を張って下さい。

ワイヤー  
ステップ  
梯子  
つき上げる

梯子のたわみをとるように(図参照)つきあげ、右図③のLボルトで固定する。

- ①ステップに支柱先端を引掛ける。
- ②梯子のたわみがとれる位置まで左右均等に張る。
- ③Lボルトにて固定する。
- ④たわみがとれない場合は支柱を持ち上げウインチ側に移動する。

支柱先端部を地面に突きさして固定します。

### 6. ウインチの取り付け

標準的には最下部梯子の裏面にウインチを取り付けます。

まず、ウインチフレームの上部を梯子のステップに掛けてから下部の抜け止めを掛けます。

### 7. 台車をセットする。

1. コロ幅をいっぱいまで広げる。
2. 上・下のコロ(固定側)を充分、梯子にハメ込む。(B,C参照)
3. 右側(可動側)ツバ付きナイロンコロを梯子に押し入れる。
4. 完全に入ったかを確認し、ノブねじを締める。(受け穴にねじを締め込んでください)

ゆるめる  
引く  
押す  
ゆるめる  
引く  
押す  
ツバ付きコロ E  
ツバ無コロ E

### 8. ワイヤロープを掛けて下さい。

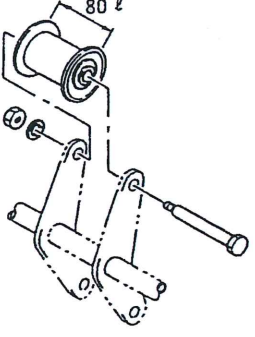
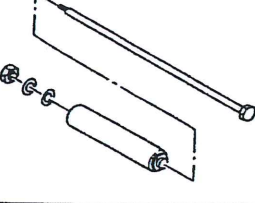
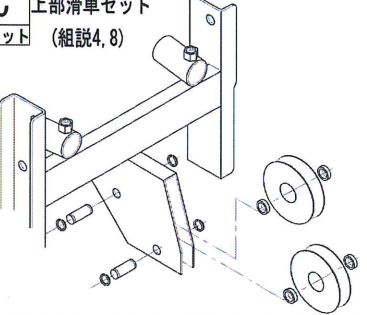
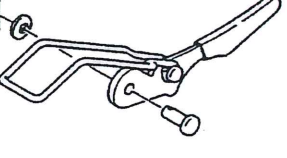
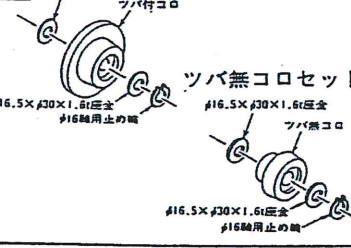
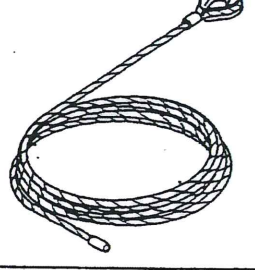


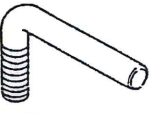
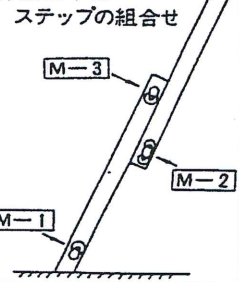
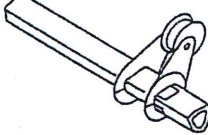
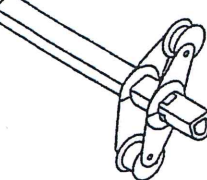
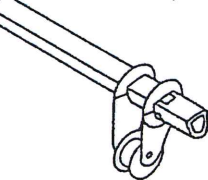
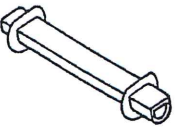
ワイヤロープ  
ワイヤーピン  
②下に落す。  
①上に回して  
⑤ 上部滑車セット  
⑥ 曲がりローラーセット  
⑦ 曲がりローラーセット  
② 下部支柱ローラーセット  
⑧ 台車  
① ドラム  
台車側ワイヤー取付金具(組説7)

注) 左図番号順にワイヤロープを掛けること。

使用上の注意

梯子角度を使用範囲(60° ~70°)以外で使用される場合、別途支柱が必要になる可能性がありますので弊社へご相談下さい。

パーツリスト

<p><b>A</b> 曲りローラーセットM (組説3, 8) 1セット</p> 	<p><b>B</b> 下部支柱ローラーセット (組説 8) 1セット</p> 	<p><b>C</b> 上部滑車セット (組説4, 8) 1セット</p> 		
<p><b>D</b> ワンタッチレバーセット (ワンタッチ継手用) 10セット</p> 	<p><b>E</b> ツバ付コロセット 4セット #16.5×#30×1.61mm全 ツバ付コロ ツバ無コロセット #16.5×#30×1.61mm全 #16mm用止の環 ツバ付コロ #16.5×#30×1.61mm全 #16mm用止の環</p> 	<p><b>G</b> ワイヤロープ(組説 8) 1系</p> 		
<p><b>H</b> 角度調整ノブ(組説 3) 2個</p> 	<p><b>F</b> YボルトQ(組説 4) 2個 M 12×20</p> 	<p><b>J</b> Lボルト(組説 5) 2個</p> 		
<p>伸縮滑車付 ステップの組合せ</p> 	<p><b>M-1</b> 伸縮滑車付 ステップ下部 セット 1セット</p> 	<p><b>M-2</b> 伸縮滑車付 ステップ中間 セット 1セット</p> 	<p><b>M-3</b> 伸縮滑車付 ステップ上部 セット 1セット</p> 	<p><b>P</b> ステップ単体 セット</p> 

この度は弊社製品をお買いあげ頂きありがとうございました。

尚この取扱説明書は部品注文の際にもご利用頂けますので保管下さるようお願い申し上げます。