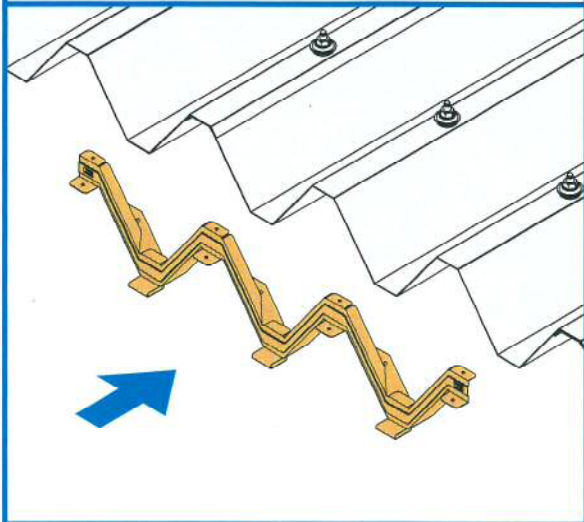


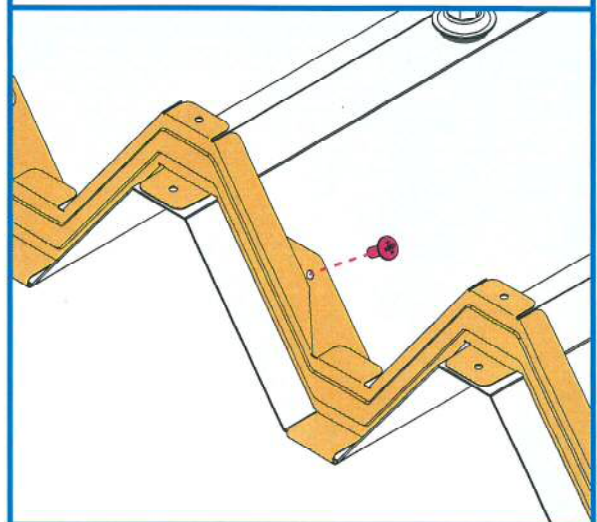
88ツイン面戸 施工方法

① 88 ツイン面戸の差込



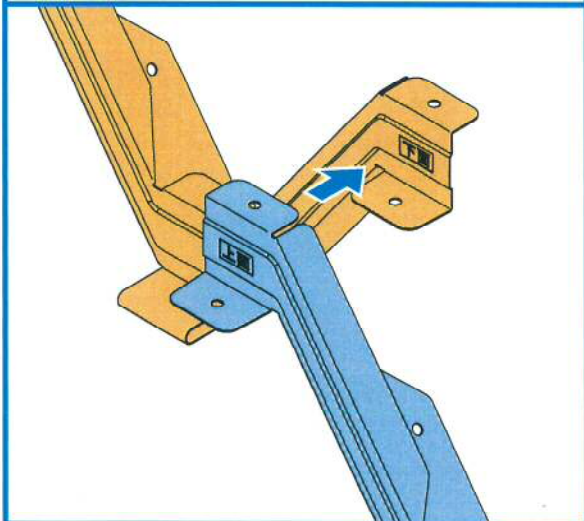
下折版の軒先の谷部に88 ツイン面戸の爪部を引っ掛け差し込みます。

② 88 ツイン面戸の固定



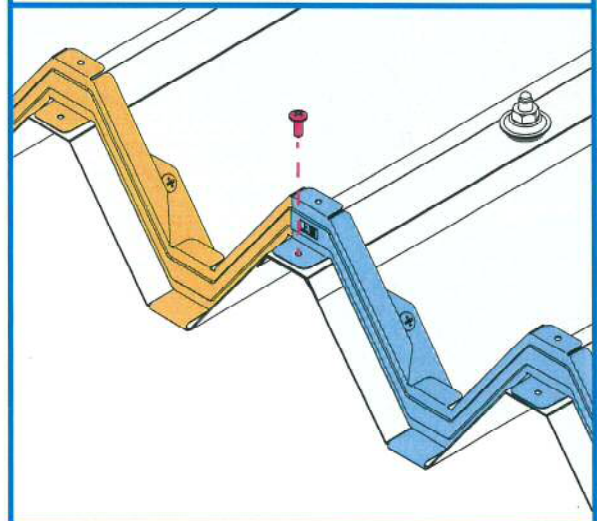
薄板用タッピングねじ（現場調達）で88 ツイン面戸を下折版の斜面に固定します。（面戸1枚につき6箇所）

③ 88 ツイン面戸の重ね方



②で固定した面戸の「下面」刻印の上に次の面戸の「上面」刻印が重なるように連結させます。

④ 88 ツイン面戸の連結方法



③で連結させた面戸同士を薄板用タッピングねじ（現場調達）で固定し施工完了です。