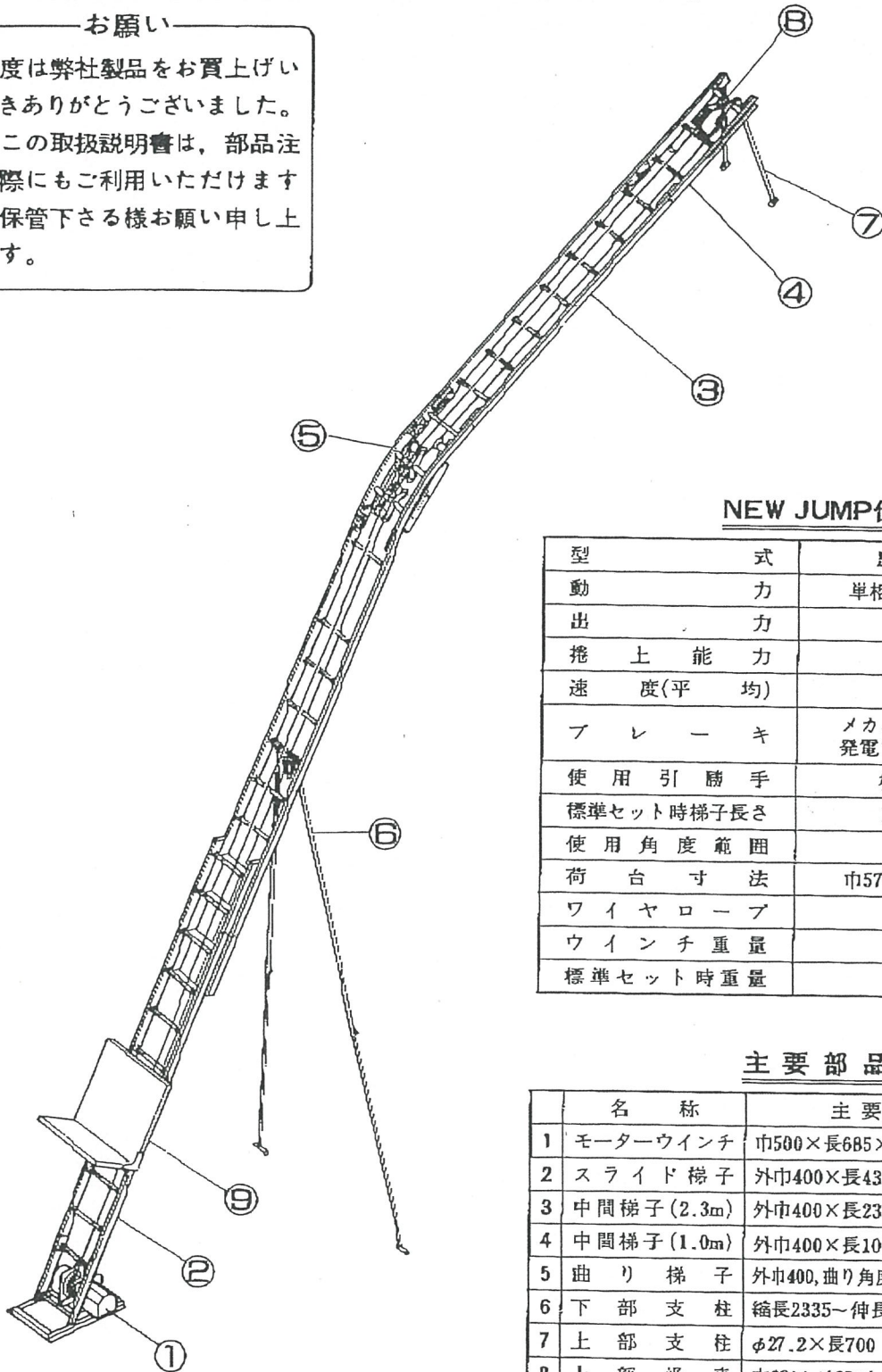


# マイティ・パワー ニューJUMP 取扱説明書

—お願い—

この度は弊社製品をお買い上げいただきありがとうございました。  
なおこの取扱説明書は、部品注文の際にもご利用いただけますので保管下さる様お願い申し上げます。



## NEW JUMP仕様

型 式	NJP-MD7(W2)	
動 力	単相100V直流モーター	
出 力	935W	
捲 上 能 力	160kg	
速 度(平 均)	30(m/min)	
ブ レ ー キ	メカニカルブレーキ 発電ブレーキ併用	
使 用 引 勝 手	梯子裏側タテ引	
標準セット時梯子長さ	10m+曲り梯子	
使用 角 度 範 囲	45°~70°	
荷 台 寸 法	巾570×奥行310×高665	
ワイヤロープ	φ6×27m	
ウインチ重量	35.5kg	
標準セット時重量	124kg	

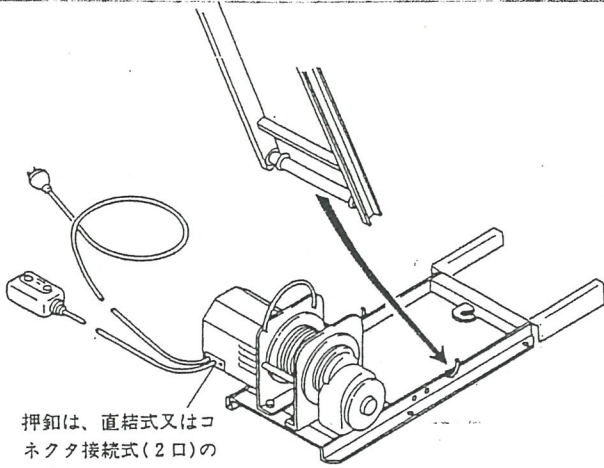
## 主要部品

	名 称	主要寸法・仕様
1	モーターウインチ	巾500×長685×高345
2	スライド梯子	外巾400×長4360~7370
3	中間梯子(2.3m)	外巾400×長2300
4	中間梯子(1.0m)	外巾400×長1000
5	曲り梯子	外巾400, 曲り角度35° 調節角度0°~20°任意
6	下部支柱	縮長2335~伸長3610 2本支柱
7	上部支柱	φ27.2×長700
8	上部滑車	巾22×φ168プーリー使用
9	台 車	巾650×奥行340×高665(折畳式)



トヨコーケン株式会社

1



押釦は、直結式又はコネクタ接続式(2口)の2方式

御使用の際は、次の事に御注意下さい。

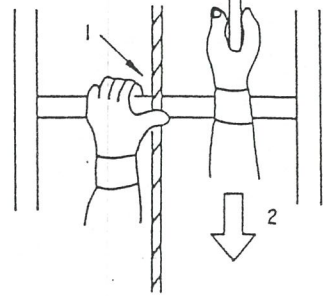
- (1) 本機のブレーキは、一方向のみに働くブレーキですので、ワイヤー巻替・交換時には、巻方向に注意して下さい。(本機赤矢印にて明示)
- (2) 追加使用電源コードは下表によって選定して下さい。

電線サイズ	電線長さ
2 mm <sup>2</sup>	15mまで
3.5mm <sup>2</sup>	30mまで
5.5mm <sup>2</sup>	50mまで

注) 感電事故防止のため、接地 十字印のところから確実にアースして下さい。

2

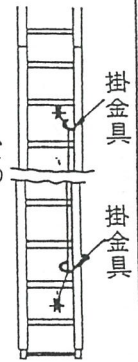
スライド梯子を伸ばし軒に掛ける。



- 1. で軽くロープを押えながら
  - 2. でロープを引き、引いたロープを1.の様に押える。
- この様にすればハシゴは楽に伸びます。

(ロープ掛け)

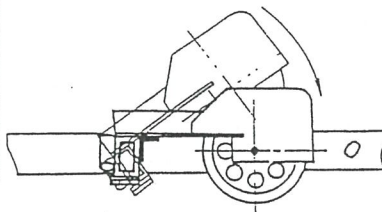
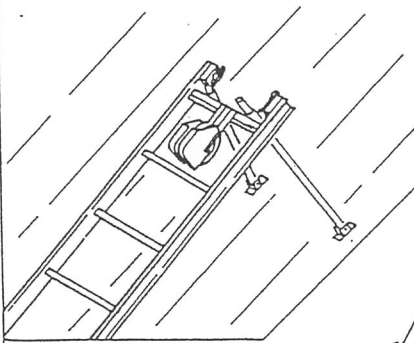
右図の様にロープをかけておくと昇り降りの時安全です。



5

上部滑車、支柱を取付けて下さい。

下から入れてたおす



必要に応じて釘を打つ

Yボルト F

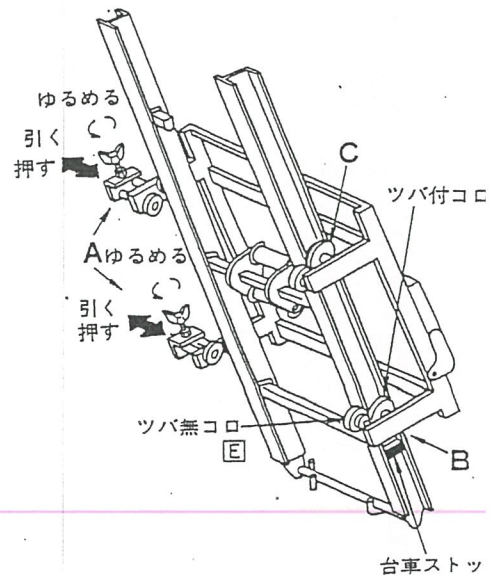
① 上部滑車セット C

⑨ 上部支柱

6

台車をセットする。

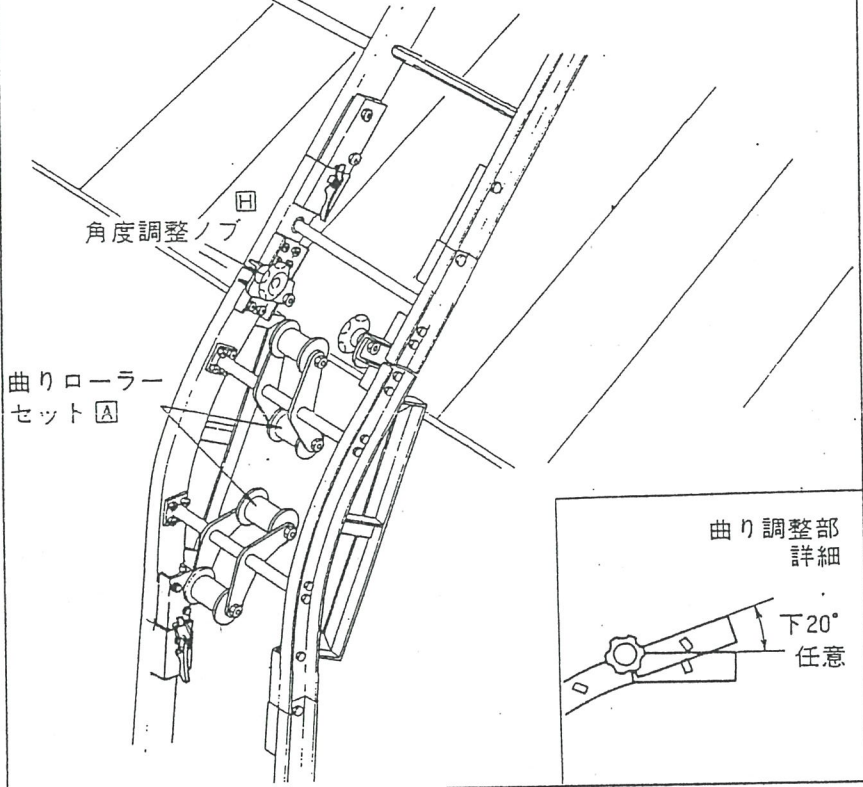
- 1. コロ幅をいっぱいまで広げる。(A参照)
- 2. 左下(固定側)のツバ付コロを台車ストッパーに乗上、下のコロを充分、梯子にハマ込む。(B、C参照)
- 3. 右側(可動側)ツバ付コロを梯子に押入れる。(A参照)
- 4. 完全に入ったか確認し、ノブネジを締める。(受け穴ネジを締め込んで下さい)



3

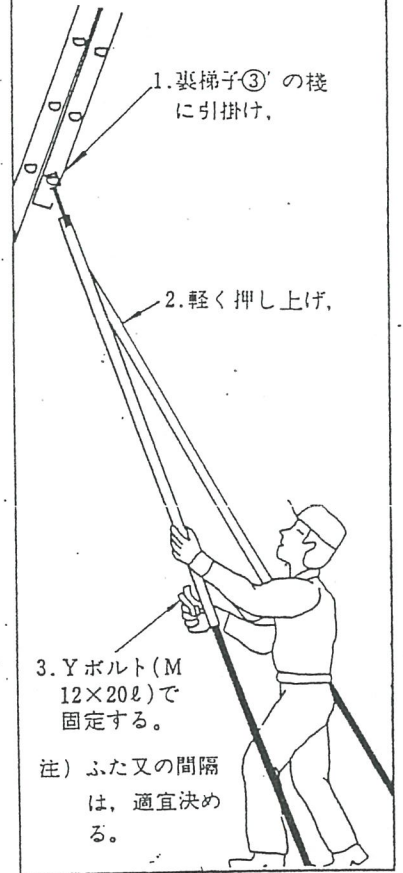
中間、曲り梯子  
を取付けて下さい。

注) 屋根コウ配、梯子高さに合せ、梯子  
の角度を決めて角度調整ノブにて固  
定して下さい。



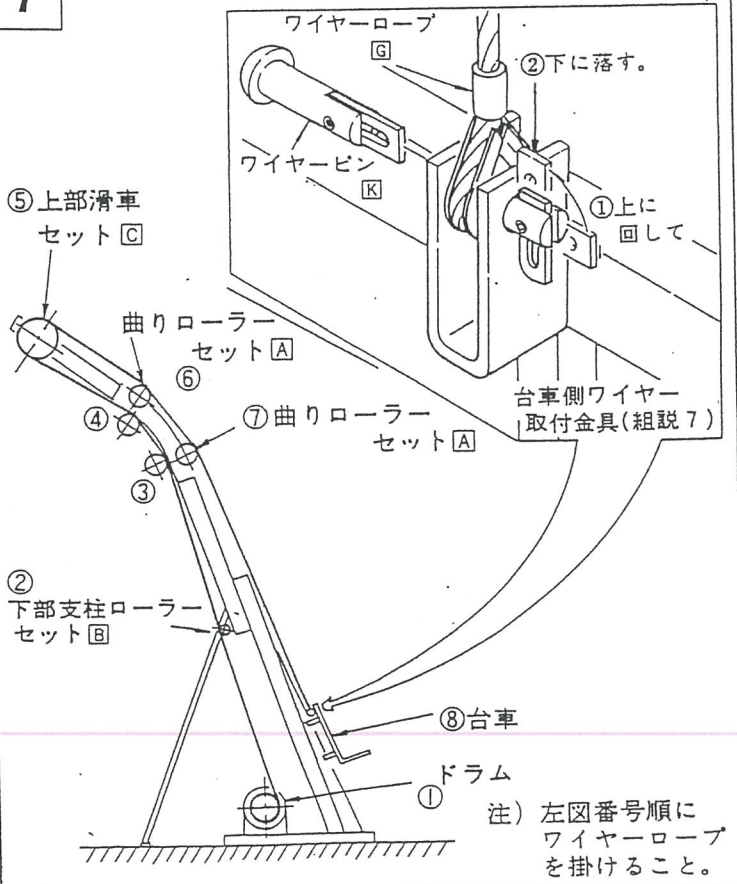
4

支柱を張る。



7

ワイヤーロープを掛けて下さい。



### 取扱い注意事項

1. 運転中は、台車に絶対乗らないでください。
2. 梯子が左右に傾斜しない様に確実に固定してください。
3. ワイヤーロープがキンクしない様にご注意ください。
4. 運転の前に台車のコロ、滑車、曲り梯子のローラー部等に給油してください。
5. 作業開始の前に、空荷で静かに1往復させてください。  
これによりワイヤー、コロ、滑車、台車の走行等を確認してください。
6. 「過巻」「過巻戻し」を行わない様にしてください。
7. ワイヤーロープの取扱い注意
  - イ) 捨巻を必ず3巻以上残すこと。
  - ロ) キンクしたワイヤーロープは絶対使わないこと。
  - ハ) 1よりで10本以上。素線が切断したら交換のこと。
  - ニ) 直径が7%以上減少したら交換のこと。

- 1) 下図において(組説)とは、本書「組立説明」の項を示す。
- 2) 各欄において、アルファベット記号下の数字は、標準セット1台分の使用数を示す。

**A** 曲りローラーセットM  
(組説3,7)

1セット

**B** 下部支柱ローラーセット  
(組説5,7)

1セット

**C** 上部滑車プーリーセット  
φ168 (組説5,7)

1セット

**D** ワンタッチレバーセット  
(ワンタッチ継手用)

10セット

**E** ツバ付コロセット

4セット

φ16.5×φ30×1.61mm  
ツバ付コロ

φ16.5×φ30×1.61mm  
φ15mm用止め輪

ツバ無コロセット

φ16.5×φ30×1.61mm  
ツバ無コロ

φ16.5×φ30×1.61mm  
φ15mm用止め輪

**G** ワイヤロープ(組説7)

1束

**F** YボルトQ(組説4,5)

6個

M 12×20

**J** Lボルト

2個

**H** 角度調整ノブ(組説3)

2個

**I** Jボルトセット

2セット

**K** ワイヤピン(組説7)

1セット

伸縮滑車付  
ステップの組合せ

**M-1** 伸縮滑車付  
ステップ下部  
セット

1セット

**M-2** 伸縮滑車付  
ステップ中間  
セット

1セット

**M-3** 伸縮滑車付  
ステップ上部  
セット

1セット

**P** ステップ単体  
セット

1セット

## トヨコケン株式会社

本社 〒136-8666 東京都江東区東砂8丁目19番20号  
TEL (03) 5857-3161 FAX (03) 5857-3198 <http://www.toyokoken.co.jp/>

山梨事業所 〒400-0415 山梨県南アルプス市宮沢301  
TEL (055) 282-5581 : FAX (055) 284-2398

大阪営業所 〒577-0064 東大阪市森河内西1丁目8番25号  
TEL (06) 6787-7077 : FAX (06) 6785-2210

福岡営業所 〒816-0932 大野城市互田5丁目13番18号  
TEL (092) 593-1080 : FAX (092) 591-8921

名古屋営業所 〒463-0017 名古屋市守山区喜多山2丁目5番15号  
TEL (052) 793-5255 : FAX (052) 793-5242