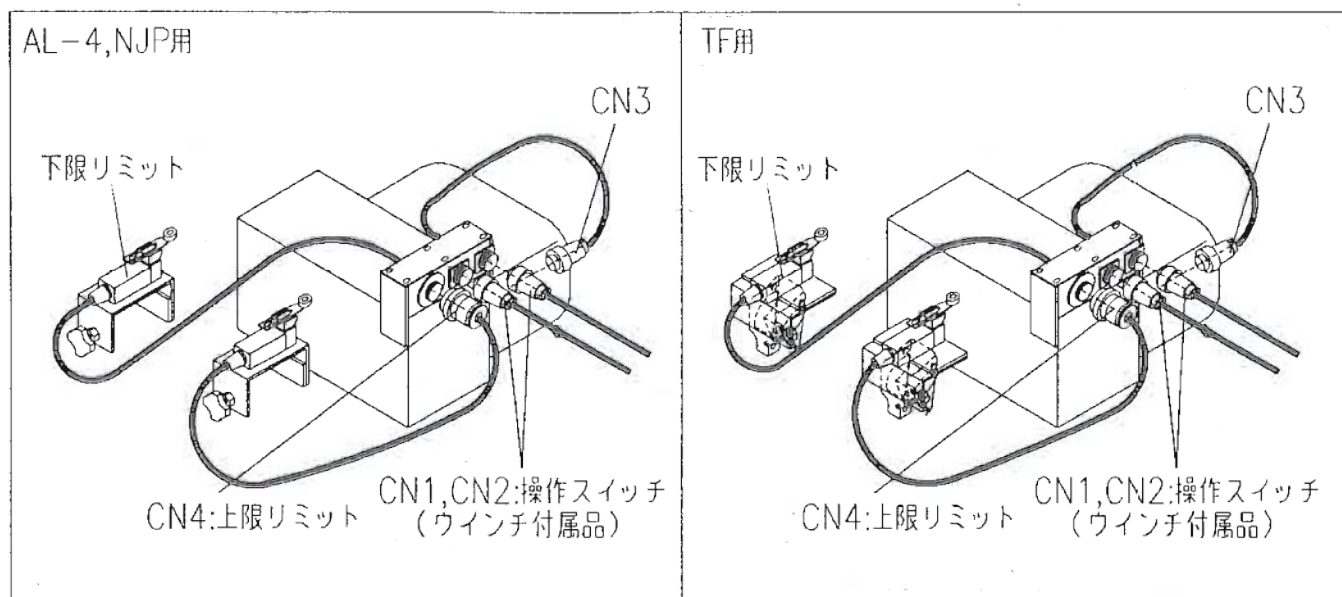


後付リミットスイッチ取付説明書

トヨコーケン (株)



後付リミットスイッチ

取付方法 図のように MD-7,11 のモータカバーに取り付けてください

配線方法

CN3 を MD-7 の操作スイッチ用コネクタへ接続する。(2カ所の内どちらでも良い。)
 CN1, CN2 に操作スイッチ (ウインチ付属品) を接続する。
 CN4 に上限リミットスイッチを接続してください。

※ MD-7,11 の操作スイッチ用コネクタに直接操作スイッチを接続すると
 リミットスイッチが働きませんので注意してください。

リミットスイッチ取付方法

