

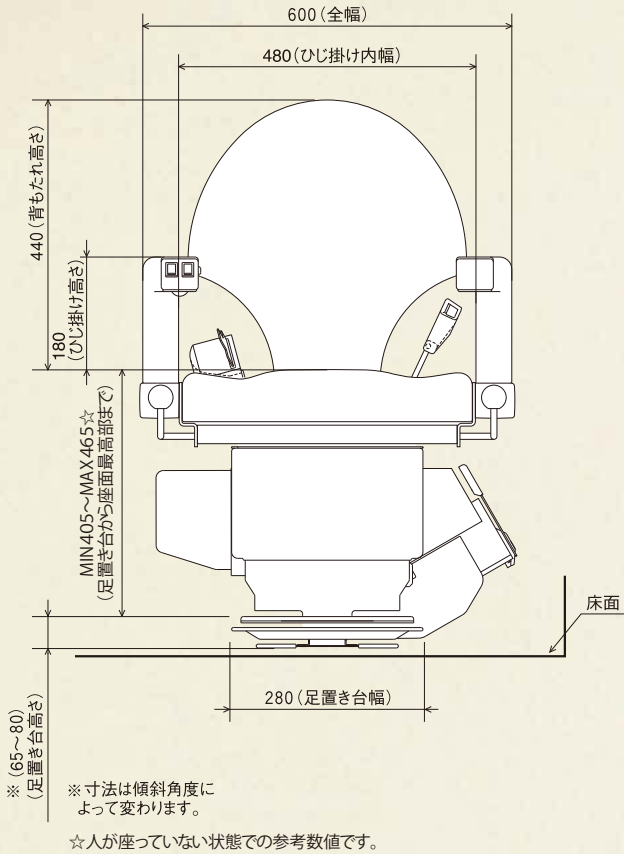


踊り場のない直線階段

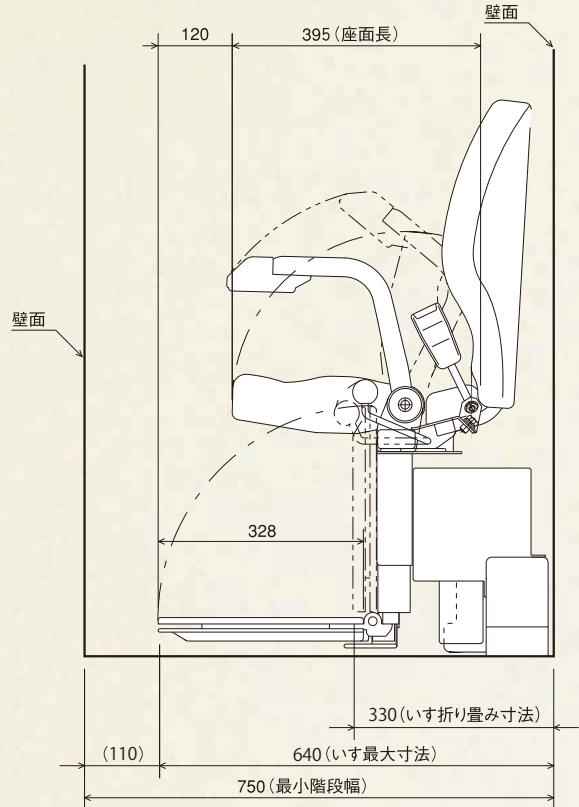
ご家庭はもちろん学校・病院や駅などの公共施設の階段に設置できます。

- 左記の図は、代表的な階段例です。ご計画の際は、ご相談下さい。
- 下記の図は、標準仕様の場合です。

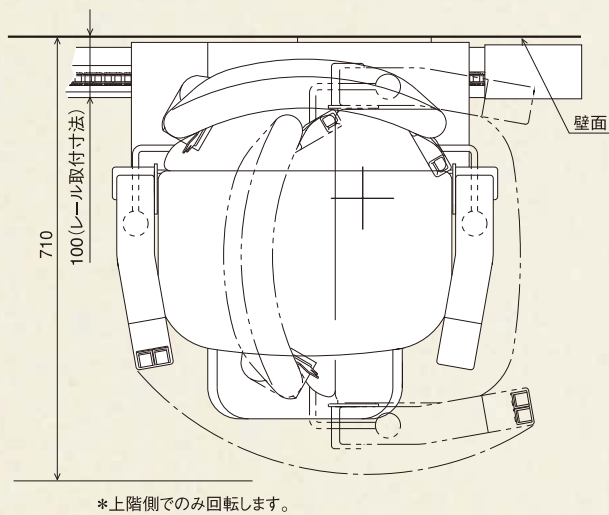
正面図



側面図

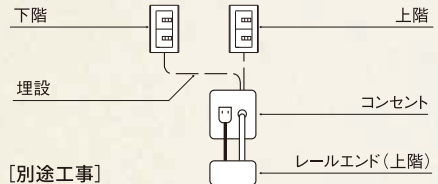


平面図



電気工事関係

[乗場操作盤配線(埋込の場合)]



[別途工事]

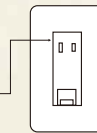
1) 電源(専用電源)

電圧・周波数	単相交流101±6V 50/60Hz
コンセント	125V 15A アース・ターミナル付

専用コンセント施工例

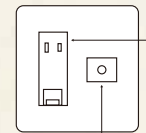
乗場操作盤露出の場合

コンセント
125V15A
アース・
ターミナル付



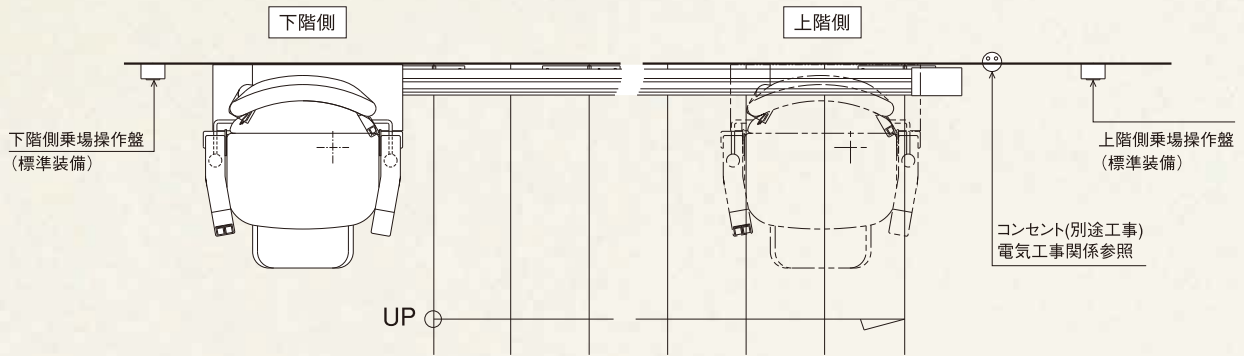
乗場操作盤埋込の場合

コンセント
125V15A
アース・
ターミナル付
電話線チップ
(φ16用)

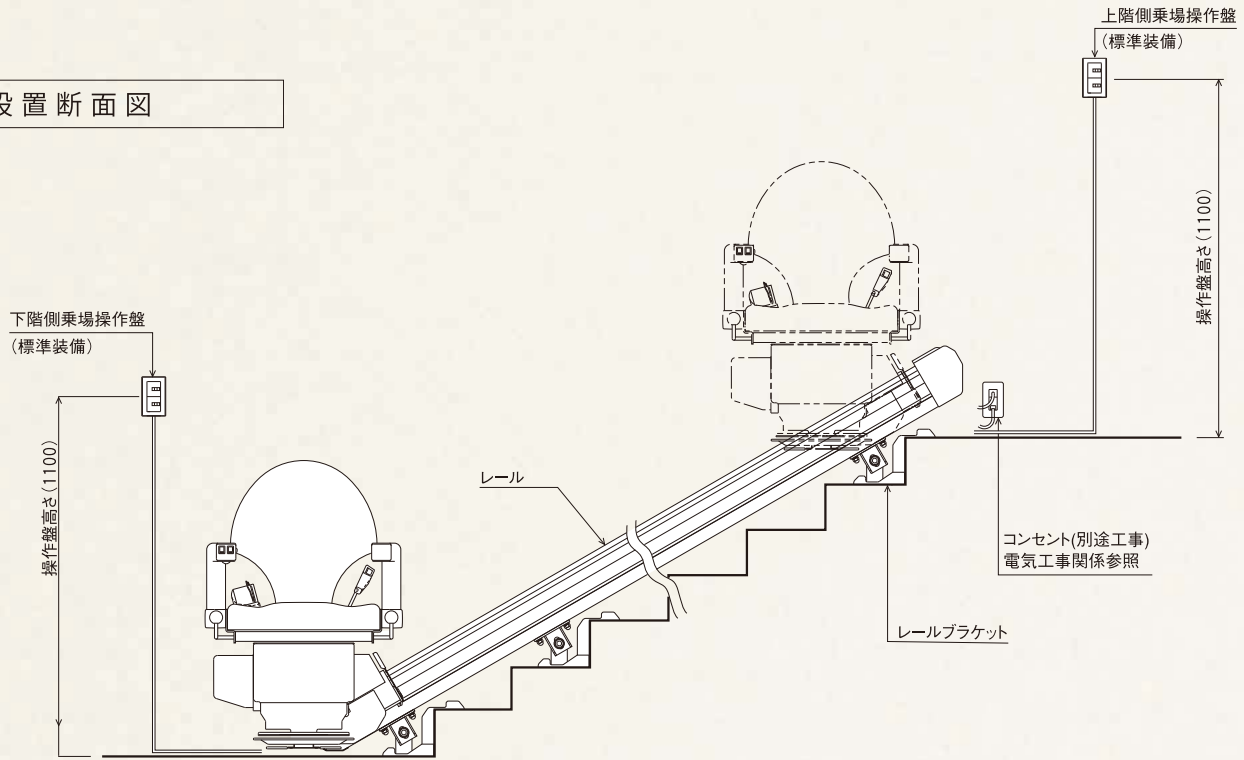


2) 階段補強(強度不足の場合)

設置平面図



設置断面図



いす式階段昇降機「自由生活/直線型」仕様

定員	1名(100kg)
速度	6m/分(回送時9m/分)
電源	単相交流100V(50/60Hz)
モータ容量	200W
駆動用電源	—
最大傾斜角度	55度
最小傾斜角度	30度
走行行程	5m(標準)
駆動方式	チェーンラックピニオン式
制御方式	インバータ
レール素材	アルミ(アルマイト仕上げ)

※製品の仕様は予告なく変更することがあります。

標準装置	回転シート(上階側のみ)60度、90度 ^{※1} 上下階乗場操作盤 巻き取り式安全ベルト、リミットスイッチ、ファイナルリミットスイッチ
安全装置	着座スイッチ、電磁ブレーキ、キースイッチ、足置き台セーフティ チェアフレームセーフティ、押し続けボタン 回転シートスイッチ、足置き台下セーフティ
オプション ^{※2}	過速度検出装置 ①乗場操作盤キースイッチ ②レール延長 ③人体感知センサー(フットライト) ④ペンダントスイッチ ⑤レバースイッチ ⑥電動回転シート ⑦ひじ掛けフラット仕様

※1 電動回転シート仕様(オプション)時は、90度のみとなります。

※2 階段形状によっては対応できない場合がございます。ご計画の際はご相談下さい。その他のオプションについては、ご希望に応じて検討いたします。

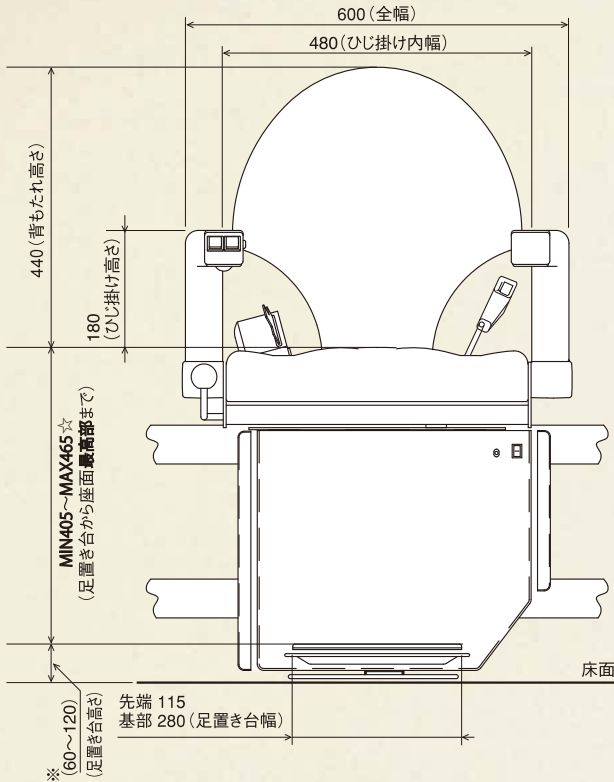
直線型の特徴は6ページをご覧ください。

ご家庭はもちろん学校・病院や駅などの公共施設の階段に設置できます。



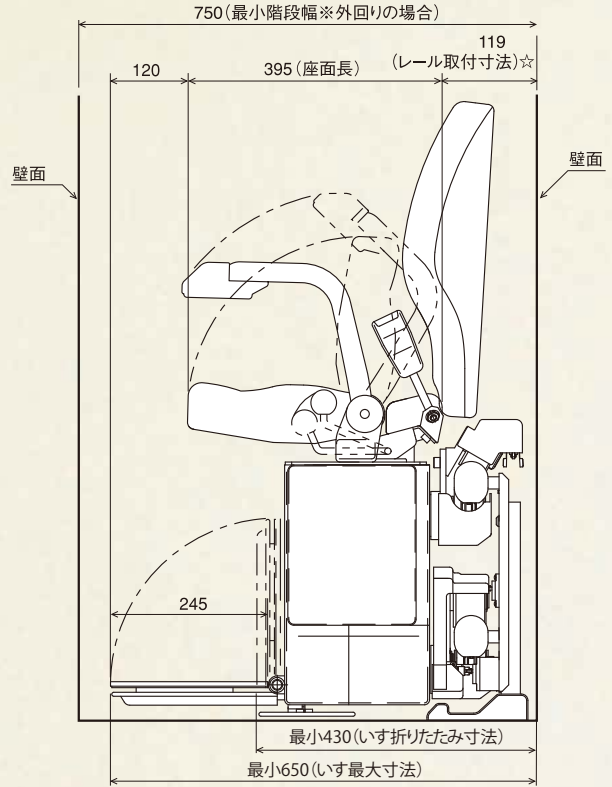
■左記の図は、代表的な階段例です。ご計画の際は、ご相談下さい。

正面図



※ 設置断面図★部での寸法
 ☆人が座っていない状態での参考数値です。

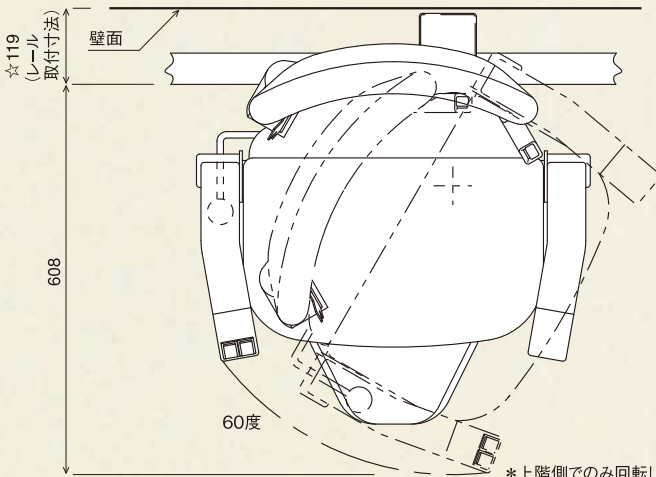
側面図



☆内回りの場合、寸法は設置階段形状によって変わります。

平面図

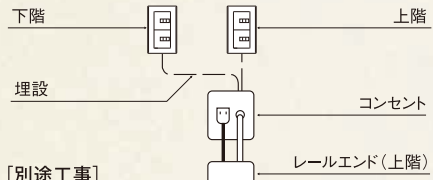
☆内回りの場合、寸法は設置階段形状によって変わります。



*上階側でのみ回転します。

電気工事関係

[乗場操作盤配線 (埋込の場合)]



[別途工事]

1) 電源 (専用電源)

電圧・周波数	単相交流101±6V	50/60Hz
コンセント	125V 15A	アース・ターミナル付

専用コンセント施工例

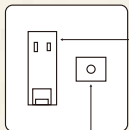
乗場操作盤露出の場合

コンセント
125V15A
アース・
ターミナル付



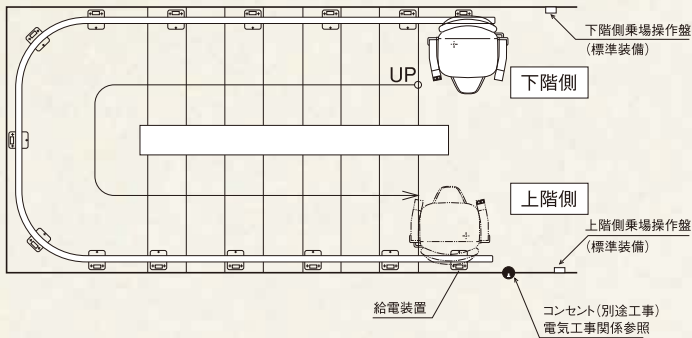
乗場操作盤埋込の場合

コンセント
125V15A
アース・
ターミナル付
電話線チップ
(φ16用)

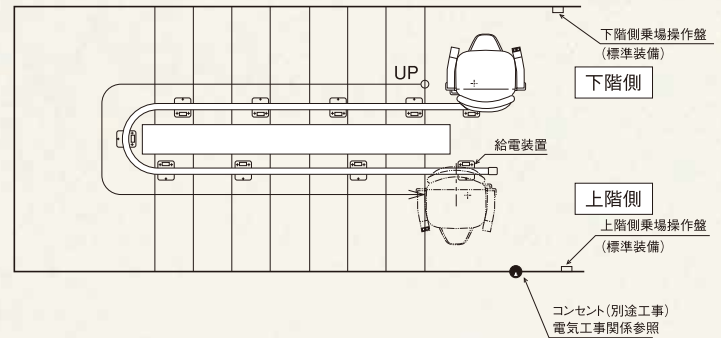


2) 階段補強 (強度不足の場合)

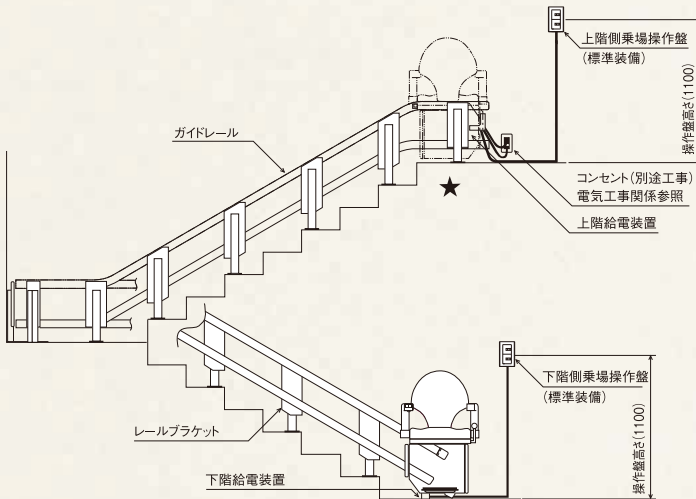
設置平面図 (外回り)



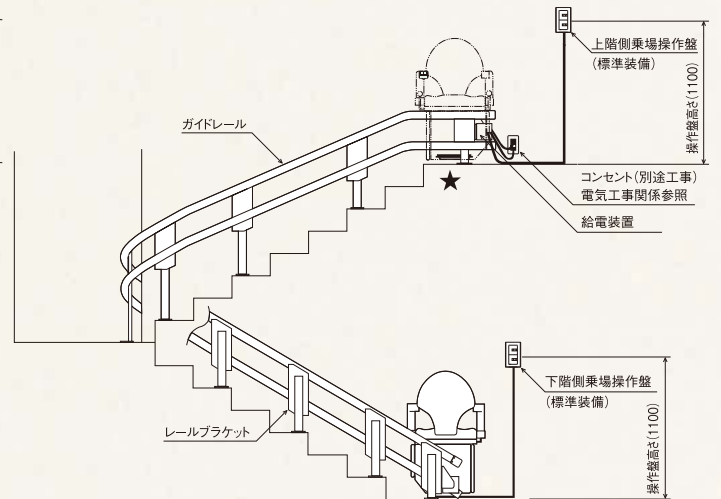
設置平面図 (内回り)



設置断面図 (外回り)



設置断面図 (内回り)



いす式階段昇降機「自由生活/曲線型スタンダード」仕様

定員	1名(100kg)
速度	6m/分
電源	単相交流100V(50/60Hz)
モータ容量	200W
駆動用電源	充電式バッテリー
最大傾斜角度	55度
最小傾斜角度	0度(水平)
走行行程	7m(標準)
駆動方式	チェーンラックピニオン式
制御方式	インバータ
レール素材	アルミ(アルマイト仕上げ)

※製品の仕様は予告なく変更することがあります。

標準装置	回転シート(上階側のみ)60度 上下階乗場操作盤 速度切替スイッチ(2段階) バッテリー残量注意ランプ
安全装置	巻き取り式安全ベルト、リミットスイッチ、ファイナルリミットスイッチ 着座スイッチ、電磁ブレーキ、キースイッチ、チェアフレームセーフティ 押し続けボタン、回転シートスイッチ、足置き台セーフティ、足置き台下セーフティ 過速度検出装置
オプション※	①乗場操作盤キースイッチ ②レール延長 ③人体感知センサー(フットライト) ④ペンダントスイッチ ⑤レバースイッチ ⑥補助バッテリー2倍仕様・3倍仕様 ⑦下階レールバンド ⑧途中階給電 ⑨走行中メロディ(乗場操作盤操作時) ⑩両回転レバー(回転角度50度) ⑪折り畳みレール ⑫ひじ掛けフラット仕様

※ 階段形状によっては対応できない場合がございます。ご計画の際はご相談下さい。
この他のオプションについては、ご要望に応じて検討いたします。

曲線型スタンダード仕様の特徴は7ページをご覧ください。

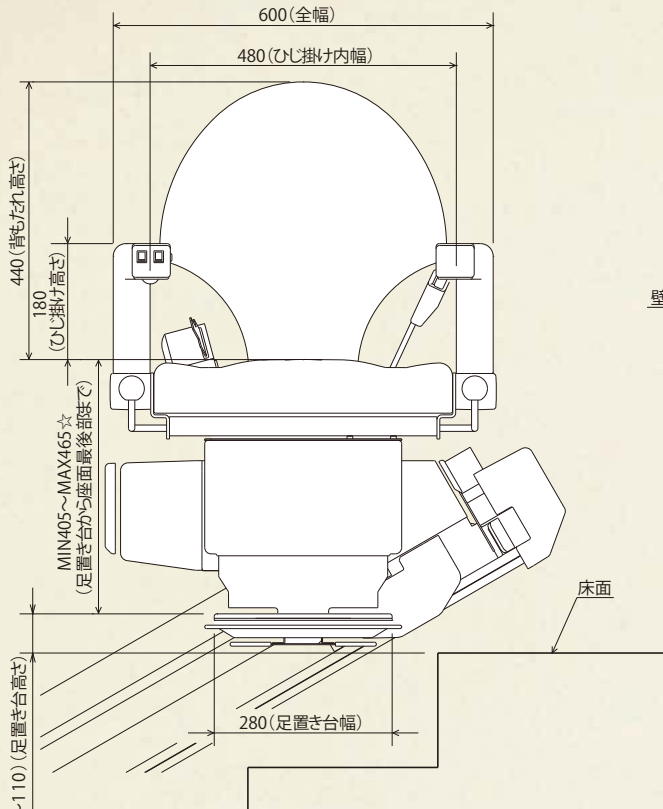


踊り場のない
直線階段

ご家庭はもちろん学校・病院や駅などの公共施設の階段に設置できます。

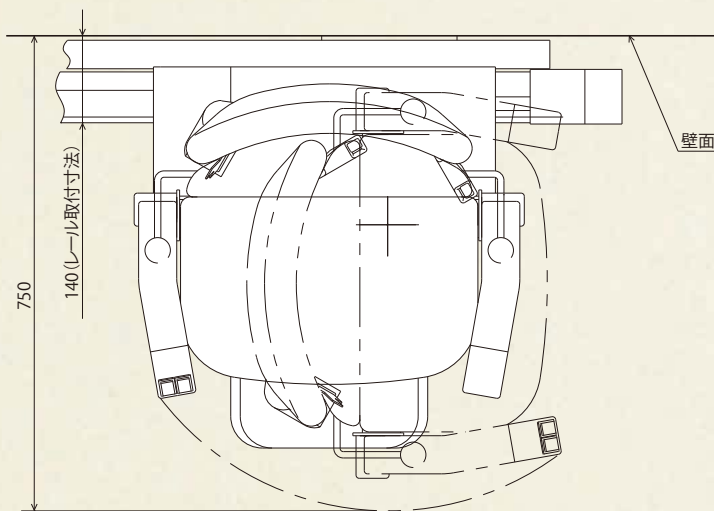
■左記の図は、代表的な階段例です。
ご計画の際は、ご相談下さい。

正面図



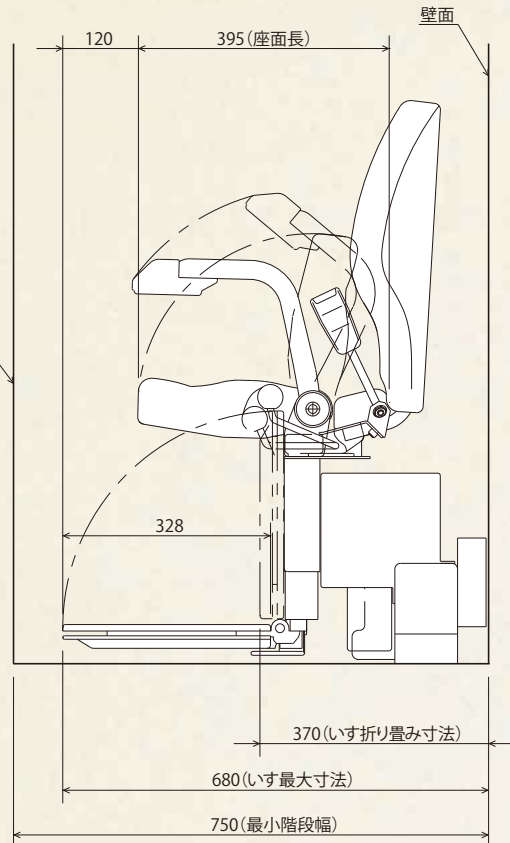
※寸法は傾斜角度によつて変わります。
☆人が座っていない状態での参考数値です。

平面図



※上階側でのみ回転します。

側面図



電気工事関係

【別途工事】

1) 電源(専用電源)

電圧・周波数	単相交流101±6V 50/60Hz
コンセント	ロック式接地防水コンセント 125V 15A アースD種接地工事

専用コンセント施工例

コンセント埋込の場合

ロック式接地
防水埋込コンセント
125V15A

WF4100F
パナソニック電工
相当品



コンセント露出の場合

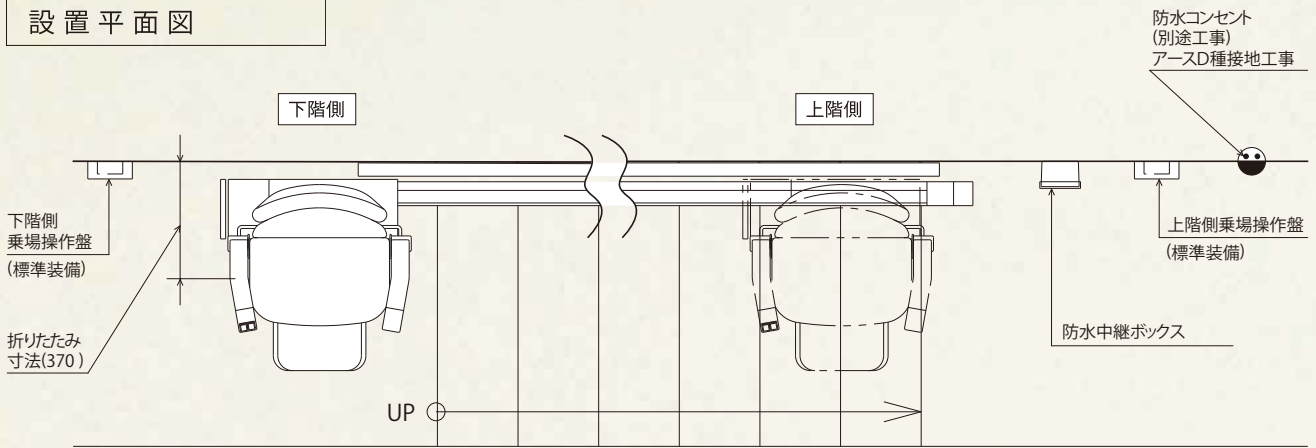
ロック式接地
防水露出コンセント
125V15A

WK4100F
パナソニック電工
相当品

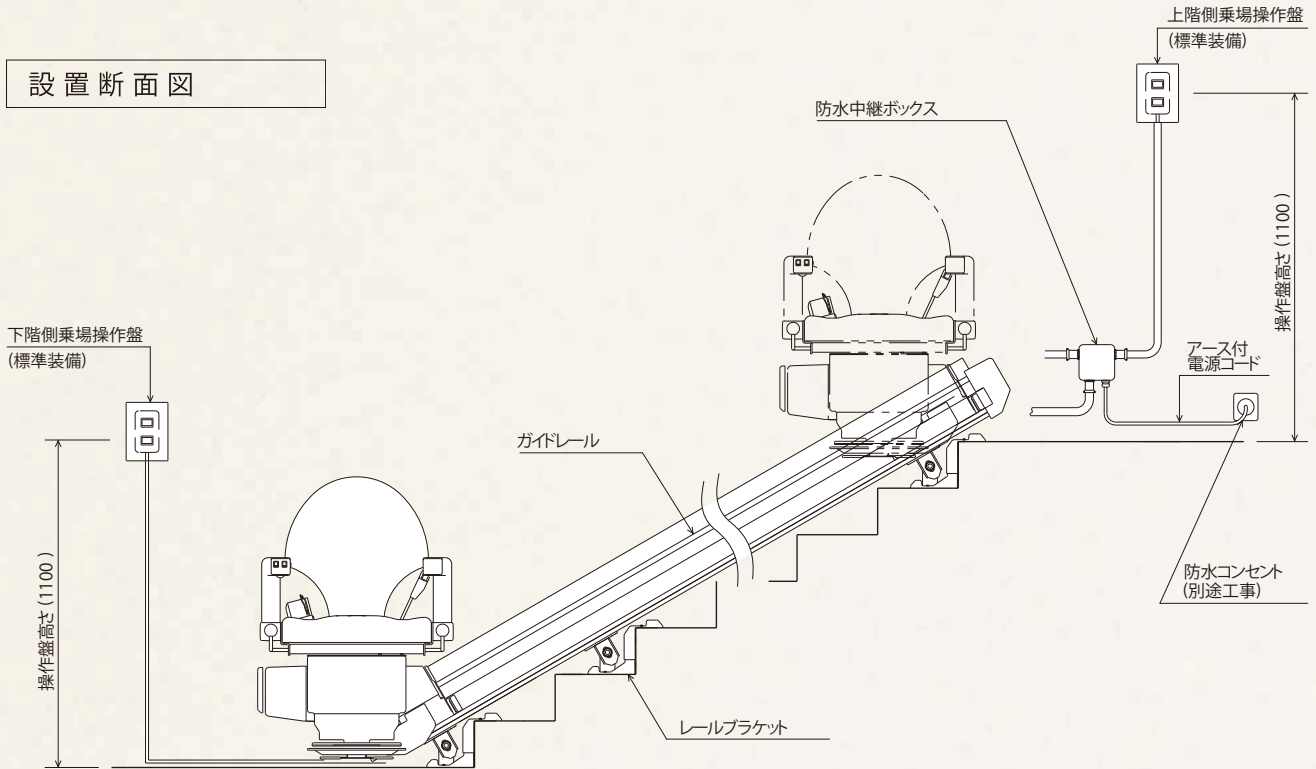


2) 階段補強(強度不足の場合)

設置平面図



設置断面図



いす式階段昇降機「自由生活/屋外直線型」仕様

定員	1名(100kg)
速度	6m/分(回送時9m/分)
電源	単相交流100V(50/60Hz)
モータ容量	200W
駆動用電源	—————
最大傾斜角度	55度
最小傾斜角度	20度
走行行程	5m(標準)
駆動方式	チェーンラックピニオン式
制御方式	インバータ
レール素材	アルミ(アルマイト仕上げ)

※製品の仕様は予告なく変更することがあります。

標準装置	回転シート(上階側のみ)60度と90度 上下階乗場操作盤 屋外カバー
安全装置	巻き取り式安全ベルト、リミットスイッチ、ファイナルリミットスイッチ 着座スイッチ、電磁ブレーキ、キースイッチ、チェアフレームセーフティ 押し続けボタン、回転シートスイッチ、足置き台セーフティ、足置き台下セーフティ 過速度検出装置
オプション※	①乗場操作盤キースイッチ ②レール延長 ③ペンダントスイッチ ④レバースイッチ ⑤ひじ掛けオプション

※階段形状によっては対応できない場合がございます。ご計画の際はご相談下さい。
この他のオプションについては、ご要望に応じて検討いたします。

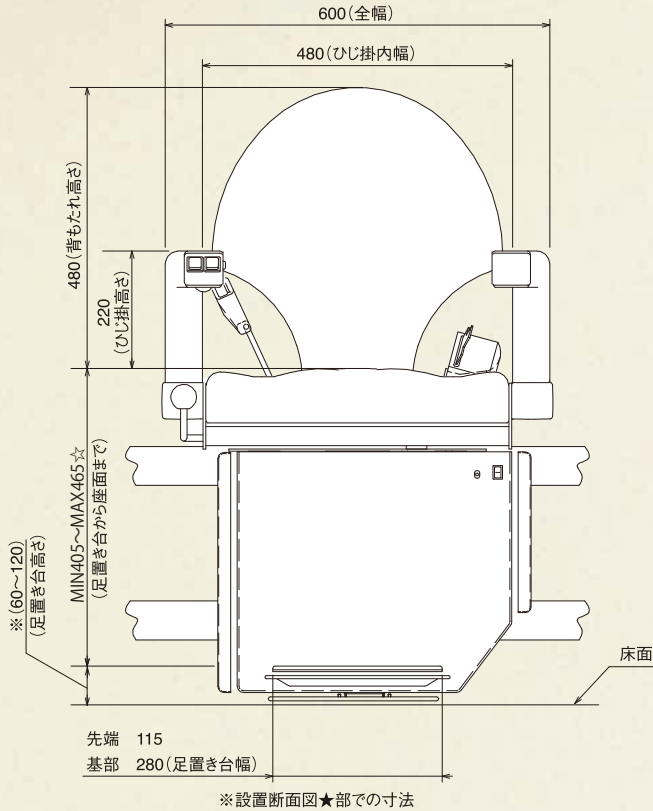
屋外直線型の特徴は8ページをご覧ください。

ご家庭はもちろん学校・病院や駅などの公共施設の階段に設置できます。



■左記の図は、代表的な階段例です。ご計画の際は、ご相談下さい。

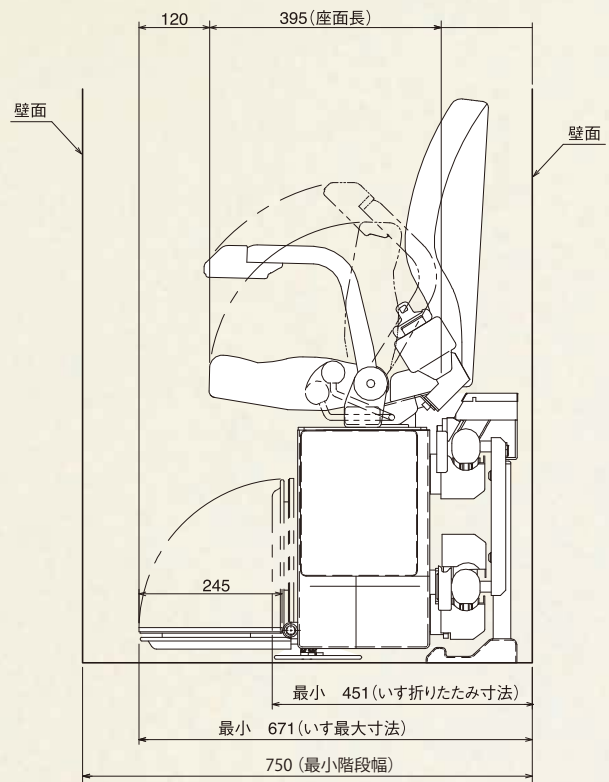
正面図



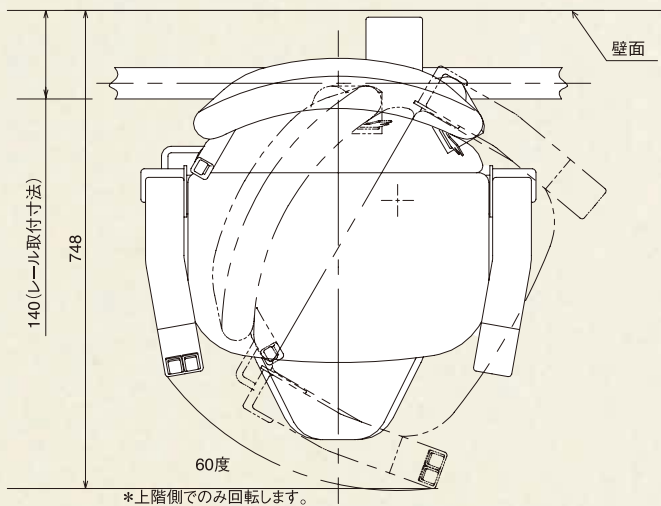
※設置断面図★部での寸法

☆人が座っていない状態での参考数値です。

側面図



平面図



電気工事関係

【別途工事】

1) 電源(専用電源)

電圧・周波数	単相交流101±6V 50/60Hz
コンセント	ロック式接地防水コンセント 125V 15A アースD種接地工事

専用コンセント施工例

コンセント埋込の場合

ロック式接地
防水埋込コンセント
125V15A
WF4100F
パナソニック電工
相当品



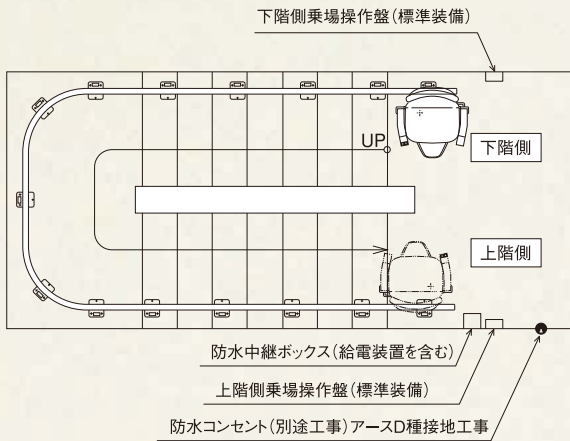
コンセント露出の場合

ロック式接地
防水露出コンセント
125V15A
WK4100F
パナソニック電工
相当品

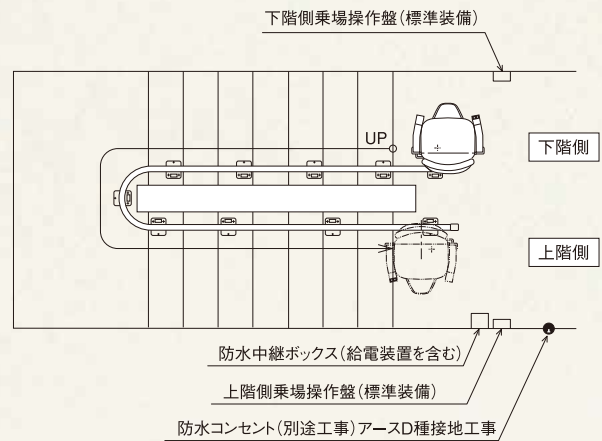


2) 階段補強(強度不足の場合)

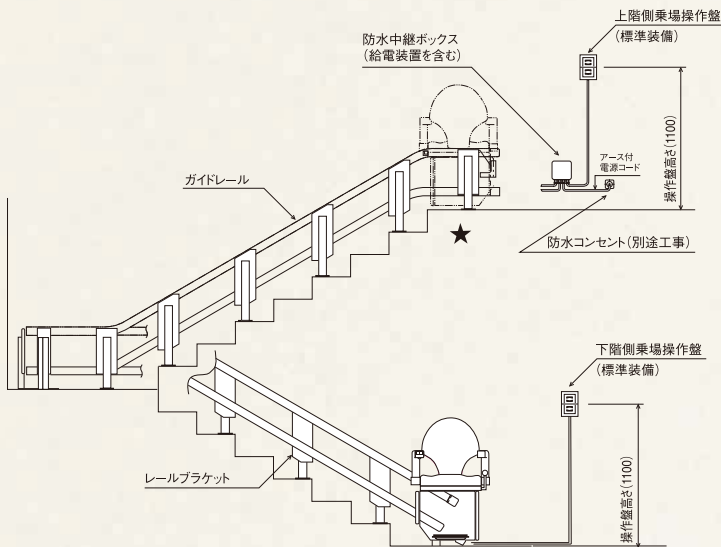
設置平面図 (外回り)



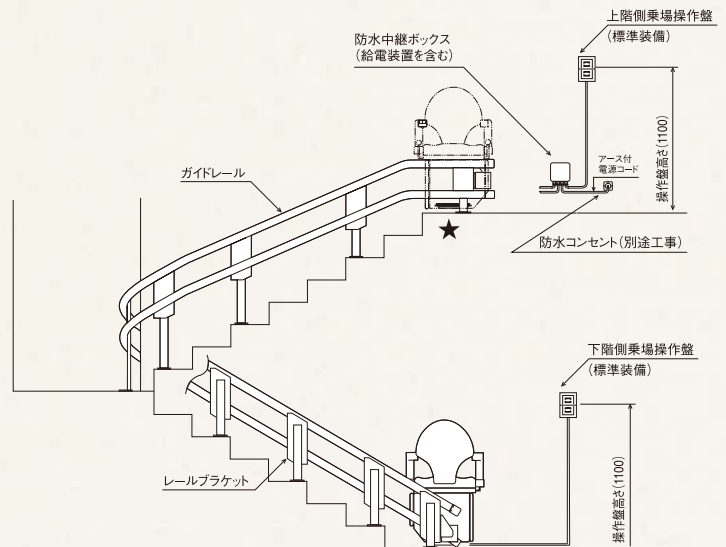
設置平面図 (内回り)



設置断面図 (外回り)



設置断面図 (内回り)



いす式階段昇降機「自由生活/屋外曲線型」仕様

定員	1名(100kg)
速度	6m/分
電源	単相交流100V(50/60Hz)
モータ容量	200W
駆動電源	充電式バッテリー
最大傾斜角度	55度
最小傾斜角度	0度(水平)
走行行程	7m(標準)
駆動方式	チェーンラックピニオン式
制御方式	インバータ
レール素材	アルミ(アルマイト仕上げ)

※製品の仕様は予告なく変更することがあります。

標準装置	回転シート(上階側のみ)60度 上下階乗場操作盤 バッテリー残量注意ランプ 屋外カバー
安全装置	巻き取り式安全ベルト、リミットスイッチ、ファイナルリミットスイッチ 着座スイッチ、電磁ブレーキ、キースイッチ、チェアフレームセーフティ 押し続けボタン、回転シートスイッチ、足置き台セーフティ、足置き台下セーフティ 過速度検出装置(落下防止装置兼用)
オプション※	①乗場操作盤キースイッチ ②レール延長 ③ペンダントスイッチ ④レバースイッチ ⑤下階レールバンド ⑥両回転レバー(回転角度50度) ⑦途中階給電 ⑧走行中メロディ(乗場操作盤操作時)

※階段形状によっては対応できない場合がございます。ご計画の際はご相談下さい。
この他のオプションについては、ご要望に応じて検討いたします。

屋外曲線型の特徴は8ページをご覧ください。