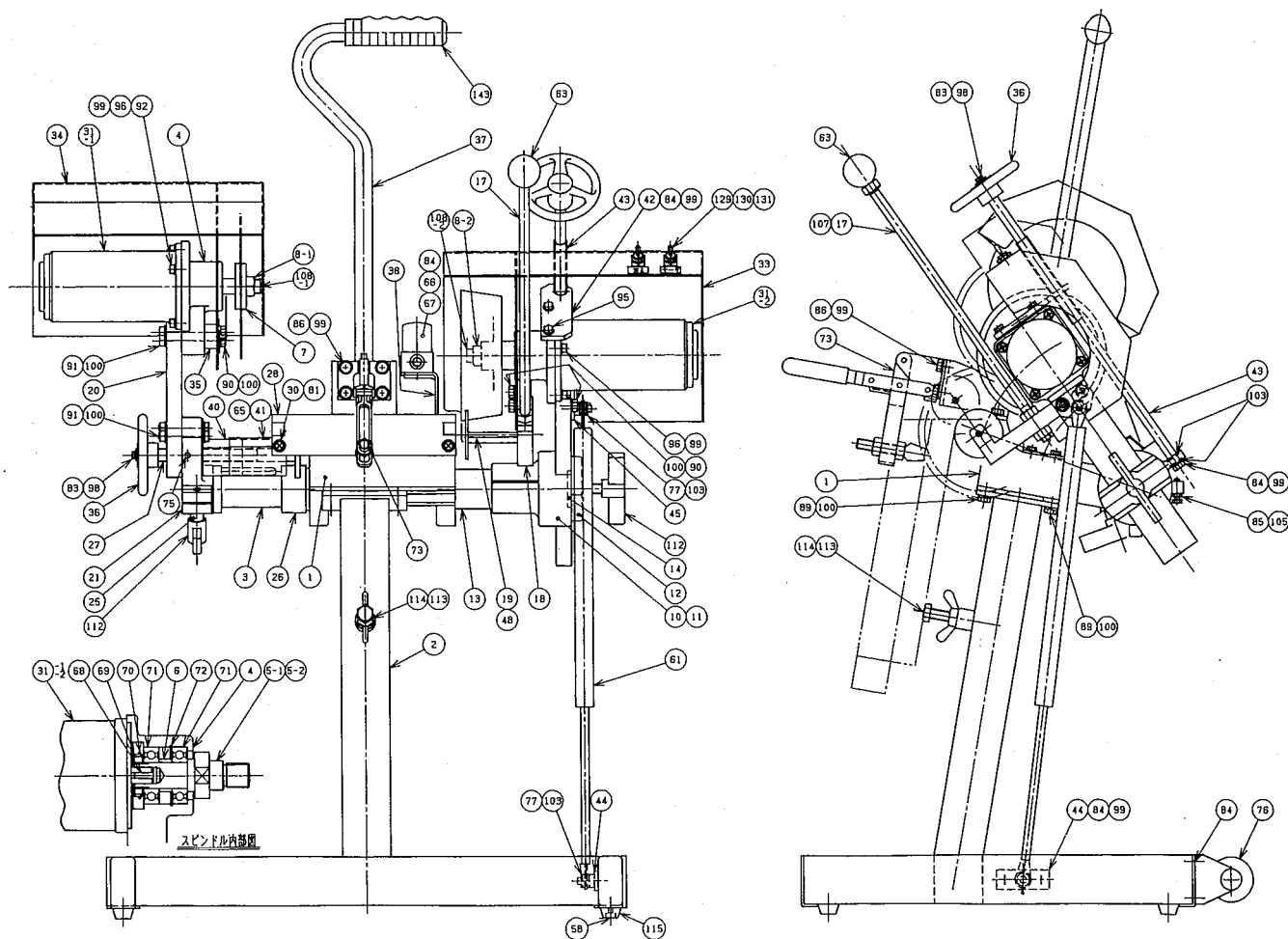


—文字瓦用超高性能カッター—

# スパイク

## 取扱説明書

この度は弊社製品をお買い上げ頂き誠にありがとうございました。  
尚、この取扱説明書は部品注文の際にもご利用いただけますので  
保管下さる様お願い申し上げます。



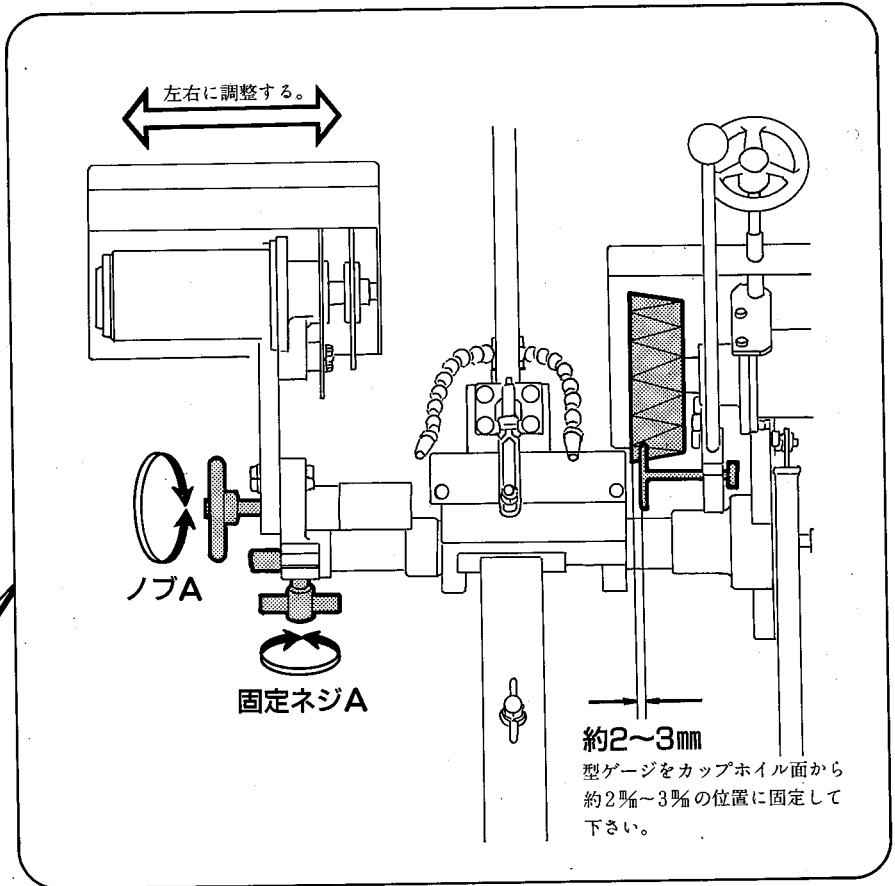
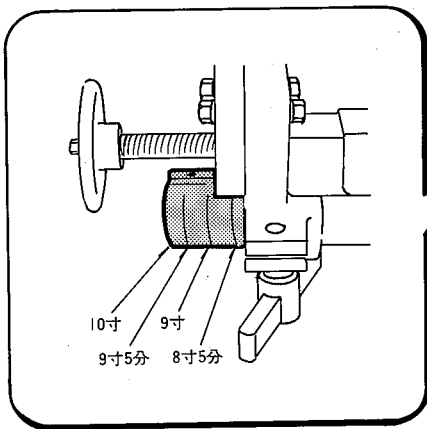
# 取扱説明書

ご使用の前に必ず本取扱説明書をよくご覧の上  
ご使用下さるようお願いいたします。

## 1. 利幅の調整

固定ネジAをゆるめ、ノブAを回転させ加工寸法になったら 固定ネジAを締付けます。

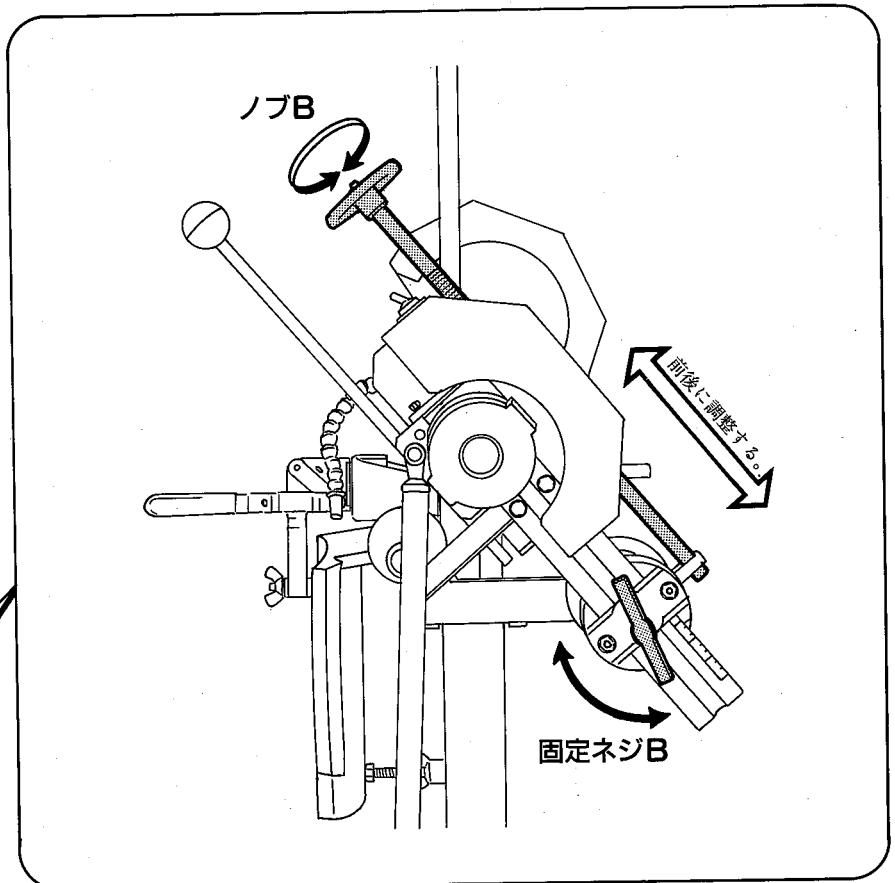
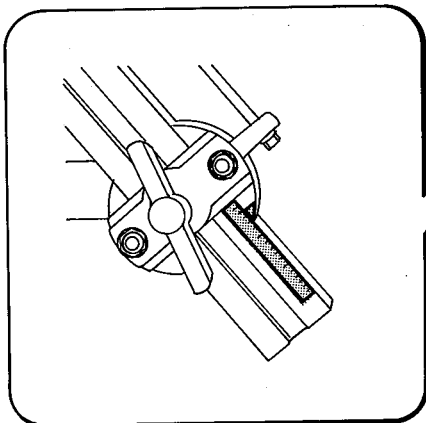
ノブAは1回転で5厘移動します。



## 3. 合端口の調整

固定ネジBをゆるめ、ノブBを回転させ加工寸法になったら 固定ネジBを締付けます。

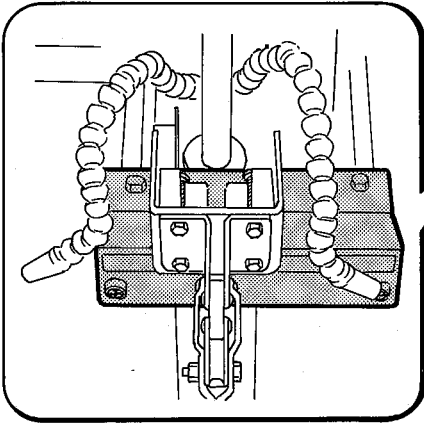
「寸ゲージ」の合端口スケール。



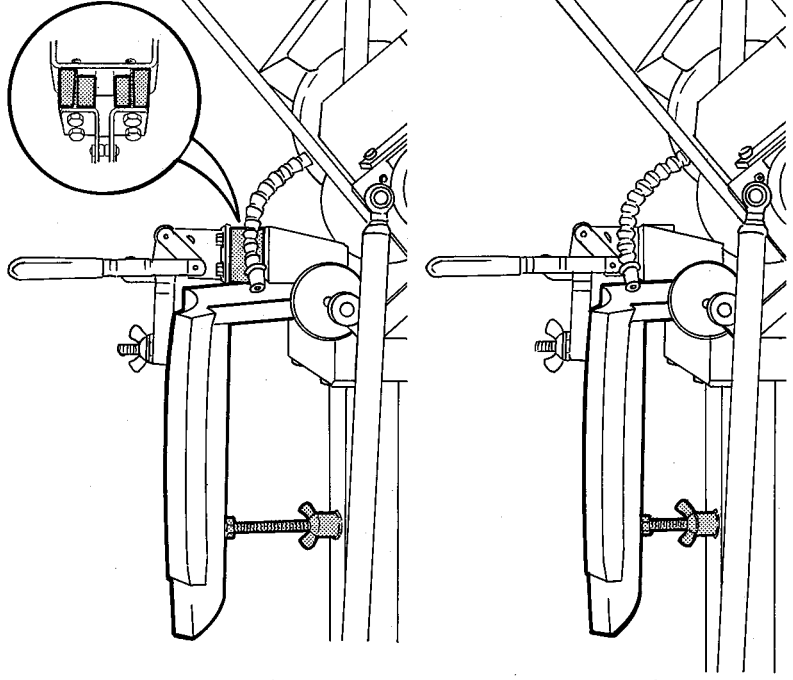
## 2. 瓦のセット方法

本体と瓦がほぼ平行になるよう瓦尻調整ボルトで高さを調整して下さい。

小瓦を切断する時は、小瓦用ブラケットをご使用下さい。



特殊垂れ瓦を切断する際は、スペーサーをご使用下さい。



特殊垂れ瓦の時

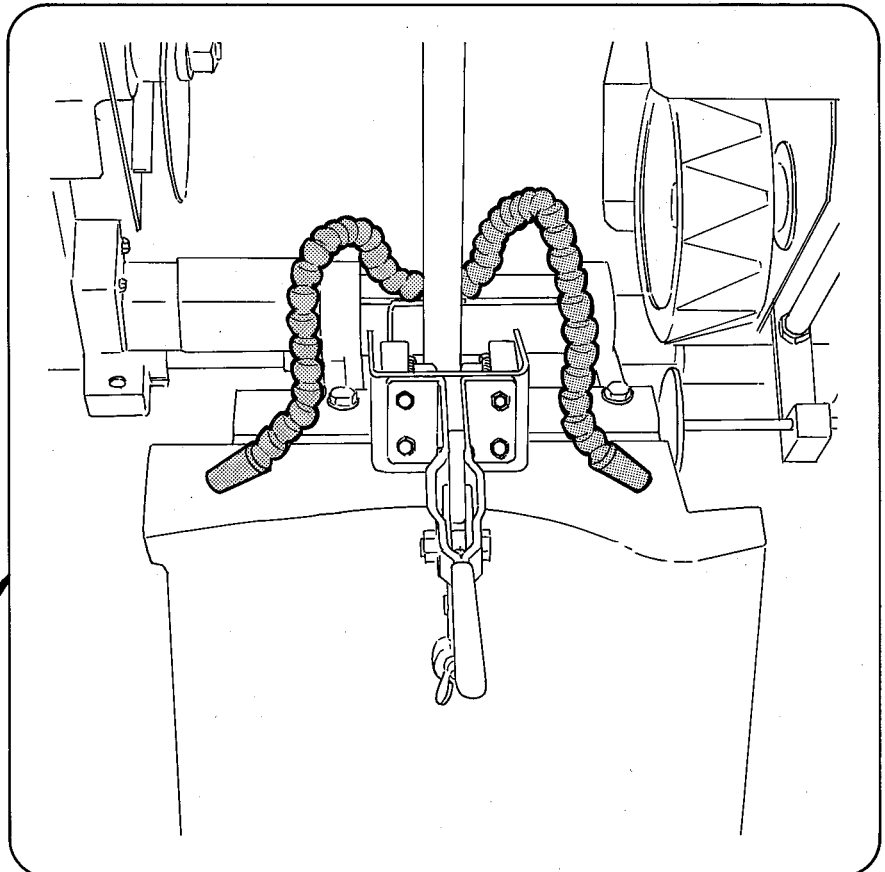
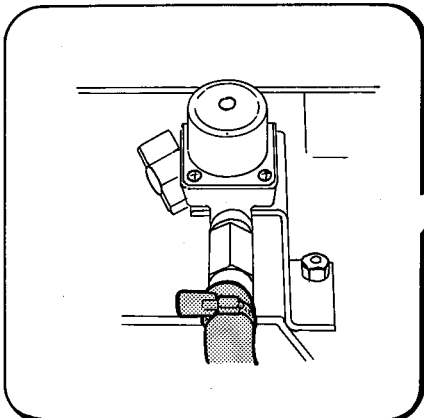
小瓦の時

## 4. 水ホースと電源

水ホースは図のように角度をもたせ直接瓦の垂れの部分にかけて下さい。

電源はAC100V(家庭用電源)コンセントへ継ぎ、必ずアースを取って下さい。

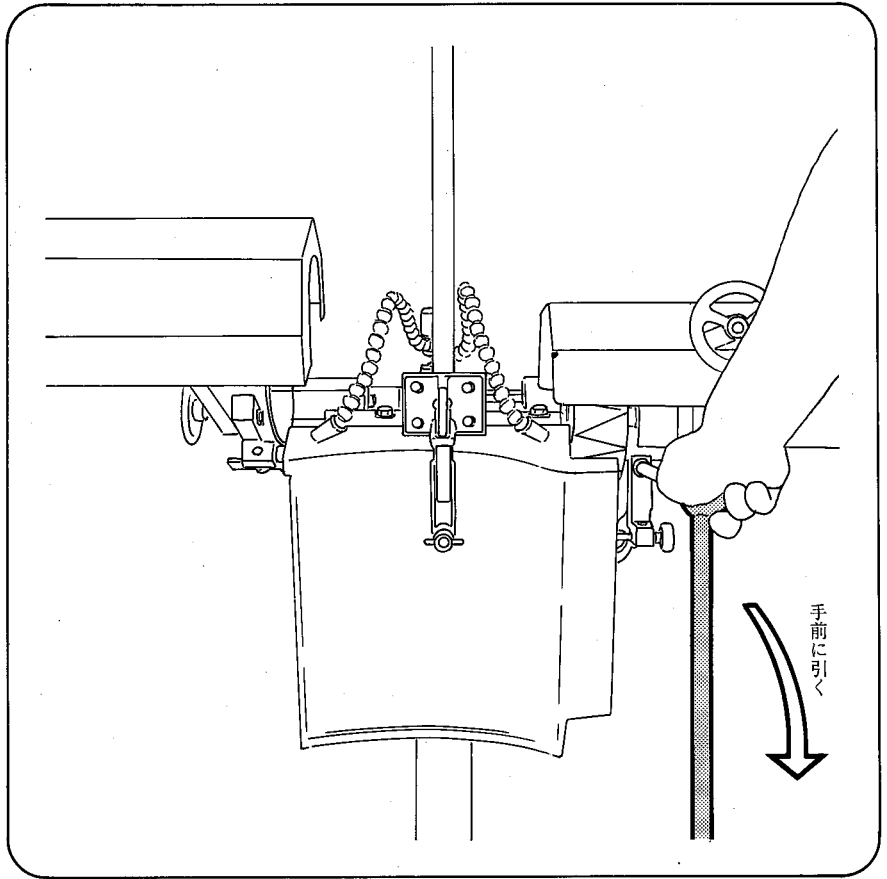
水ホースを蛇口にセットし反対側を本体にセットして下さい。



# 5. 切断方法

もう一度各固定ネジの締め具合を確認して下さい。  
 注水スイッチ、電源スイッチをONにし、レバーを手前に引き下げ加工をします。  
 ゆっくりレバーをもどし、注水スイッチ、電源スイッチをOFFにします。  
 切削は完了です。

- 一般家庭用AC100V電源を使用して下さい。
- 必ずアースを取り付けて下さい。
- 寸法を変えたり、瓦をセットする際は必ず電源スイッチはOFFにして下さい。
- 切断用ダイヤモンドカッターの切れ味が悪くなったときは、砥石など組織の粗い材料を切断して目出しして下さい。
- ダイヤホイール、ダイヤモンドカッターの新品をご使用時は、ダイヤが馴染むまで多少目掛けをする場合があります。



## スーパーツイン部品一覧表

1	フレーム	39	ホースASSY	86	六角ボルトM6×45	119	Lコネクター (メス)
2	ベース	40	シャフトカバー	87	六角ボルトM8×10	120	片ロスパナー#32
3	シャフト	41	シャフトカバー	88	六角ボルトM8×16	121	片ロスパナー#27
4	スピンドルケース	42	ステー	89	六角ボルトM8×25	122	スケール
5-1	スピンドル (カッター用)	43	調節棒	90	六角ボルトM8×30	123	コード押え
5-2	スピンドル (カップ用)	44	ダンパー支持金具 (下部)	91	六角ボルトM8×35	124	工具箱
6	スピンドルカラー	45	ダンパー支持金具 (上部)	92	キャップボルト	125	ホースクランプ
8	スペーサーカラー	46	スペーサー	93	六角ボルトM8×75	127	ゴムプラグ
9	カップアーム	47	位置決め金具 (小瓦用)	94	六角ボルトM10×20	129	トグルスイッチ
10	カップアーム用ボス	58	ナベビスM4×10	95	六角ボルトM6×16	130	表示板
11	片丸キー	59	ナベビスM4×16	96	キャップボルト	131	防水ゴムキャップ
12	オサエ金具	60	ナベビスM4×20	97	スプリングワッシャー-M4	132	インシュロックタイAR150
13	スペーサー	61	ダンパー	98	スプリングワッシャー-M5	133	インシュロックタイAB380
14	スペーサー	63	ボールノブ	99	スプリングワッシャー-M6	134	インシュロックタイAB1000
17	ハンドルバー	65	蝶ボルト	100	スプリングワッシャー-M8	135	インシュロックタイT150R
18	ハンドルアーム	66	ホースニップル	101	スプリングワッシャー-M10	136	シール (取扱注意)
19	位置決め金具丸型	67	電磁バルブ	102	平ワッシャー-M8	137	シール (スーパーツイン)
20	カッターアーム	68	キー	103	スプリングワッシャー-M8	138	シール (注水)
21	カッターアームボス	69	リングナット	104	六角ナットM4	139	シール (モーター)
22	片丸キー	70	座金	105	六角ナットM6	140	梱包箱
25	座金	71	ベアリング	106	六角ナットM8	141	ビニールカバー
26	リフトアーム	72	ストップリング	107	六角ナットM12	142	Lコネクター用オスピン
27	調節棒	73	クランプ	108-1	六角ナット (右)M18	143	ゴムクリップ
28	ブラケット	75	グリスニップル	108-2	六角ナット (左)M18	144	ベアリング
29	ブラケット (小瓦用)	76	キャスター	109	異径ニップル	145	Lコネクター用メスピン
30	ゴムカラー	77	ワリピン	110	ソケット	146	カッター刃
31-1	モーター (カッター用)	78	シリコン電流器	111	プラスチックノブM6	147	カップホイール
31-2	モーター (カップ用)	79	平ワッシャー	112	プラスチックノブM12	148	ビニール当て板
33	カップカバー	80	平ワッシャー	113	蝶ナット		
34	カッターカバー	81	ネジ	114	六角ボルト		
35	カバースペーサーカラー	82	皿ビス	115	ゴム脚		
36	ハンドル	83	六角ボルトM5×10	116	入力コード (コンセント付)		
37	ハンドルバー	84	六角ボルトM6×16	117	ワニロクリップ		
38	バルブブラケット	85	六角ボルトM6×30	118	Lコネクター (オス)		