



屋根作業金具

S-300 瓦用丸棒資材止

和瓦屋根上の資材止めに！

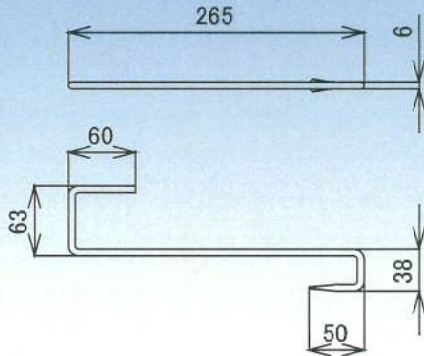


■ 製品仕様

材質：鉄 ユニクロ

線径：φ6.0mm

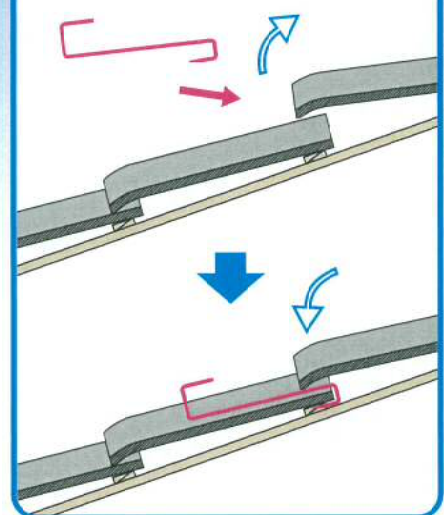
■ 寸法図



■ 価格表

| 材質・仕上 | 入数 | 仕切単価 |
|--------|-----|------|
| 鉄・ユニクロ | 100 | |

お取り扱い方法



備考：



スワロー工業株式会社

新河原燕市小野657
 TEL: 0256-63-6031 URL: <http://www.swallow-k.co.jp>
 FAX: 0256-63-6053 E-mail: info@swallow-k.co.jp