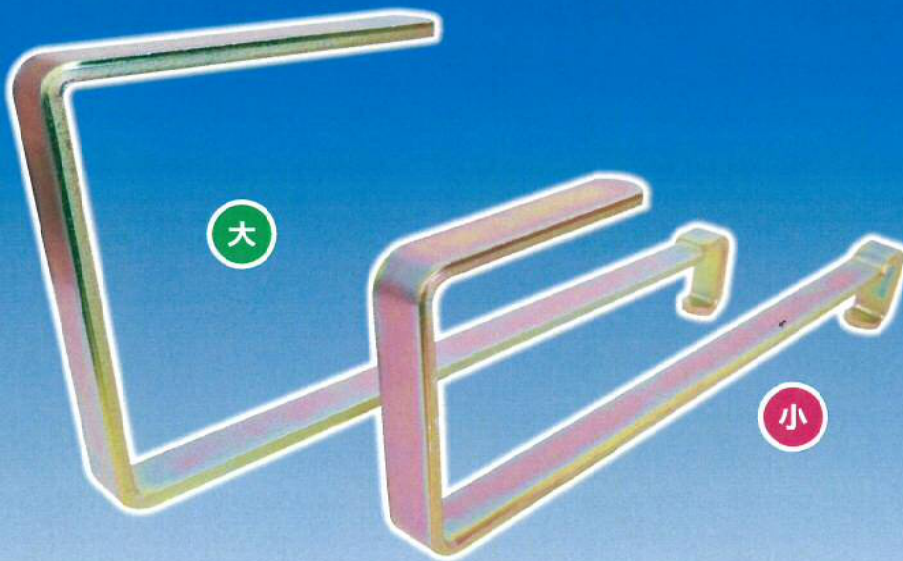




屋根作業金具

S-255 瓦用資材止金具

和瓦屋根上の資材止めに！



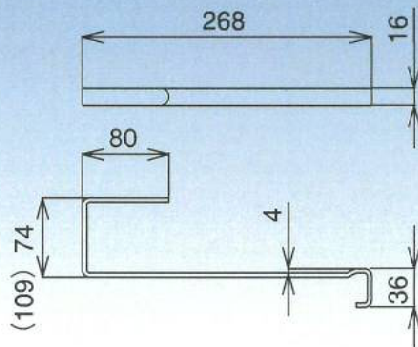
■ 製品仕様

材質：クロメート

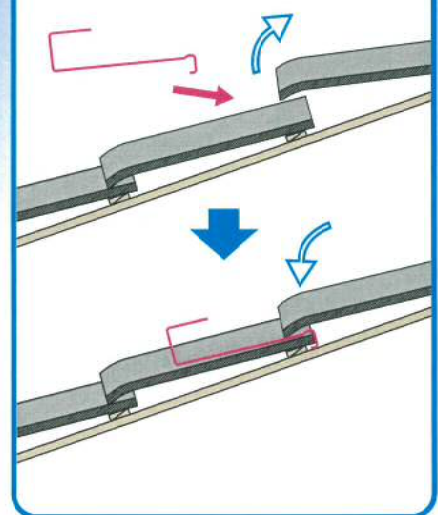
板厚：4.0mm（小）

5.0mm（大）

■ 寸法図



■ お取り扱い方法



■ 価格表

材質	サイズ	仕上	仕切単価
クロメート	小	生地	
	大	生地	

※1ケース100入(小)・50入(大)

※()内寸法は、大

備考: