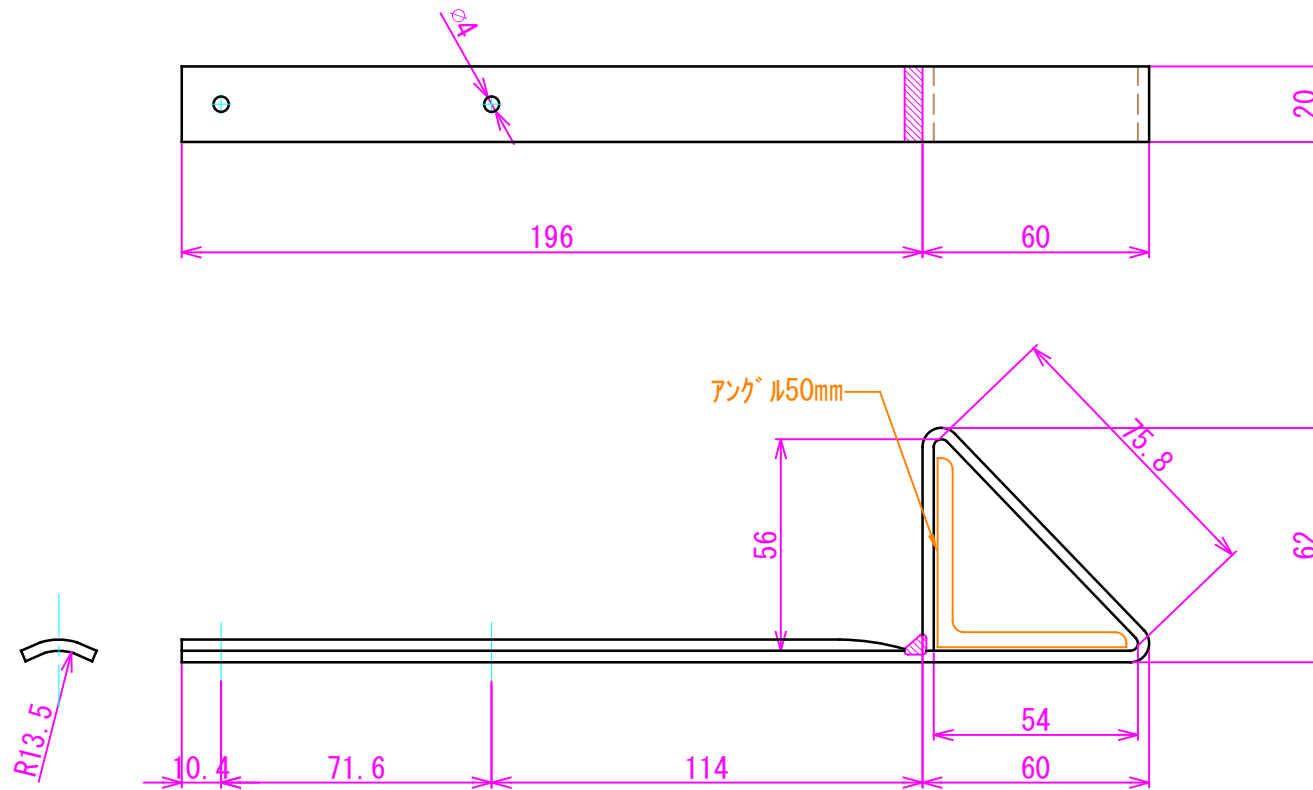


カタログNo.・製品名		梱包入数	コードNo.
D-358 波板用三角アングル雪止		150	0187200 0187210
図面番号	図面名称	スケール	第三角法
0187200	製品図	1 / 2	
スフロー工業株式会社		材質	表面仕上
作成年月日 05/09/14 承認 確認 検図 設計		・鉄ドブメッキ (t3.0) ・SUS304 (t3.0)	・生地

表1：普通公差（長さ寸法に対する許容差）JIS B 0405-c 単位：mm

寸法区分	0.5以上 3以下	3を超え 6以下	6を超え 30以下	30を超え 120以下	120を超え 400以下	400を超え 1000以下	1000を超え 2000以下
許容差	±0.2	±0.3	±0.5	±0.8	±1.2	±2	±3



※アングル50mmまで使用可。