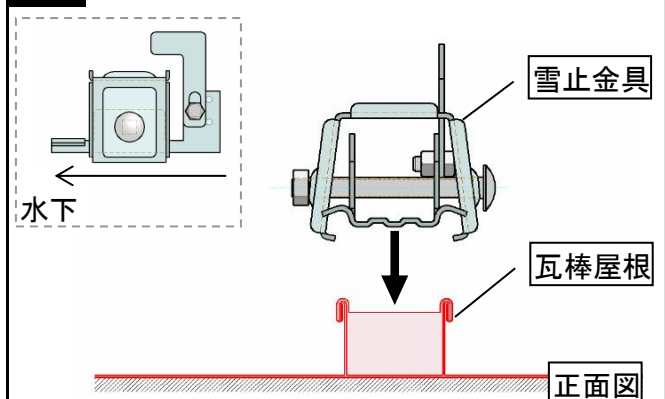


取り扱い説明書

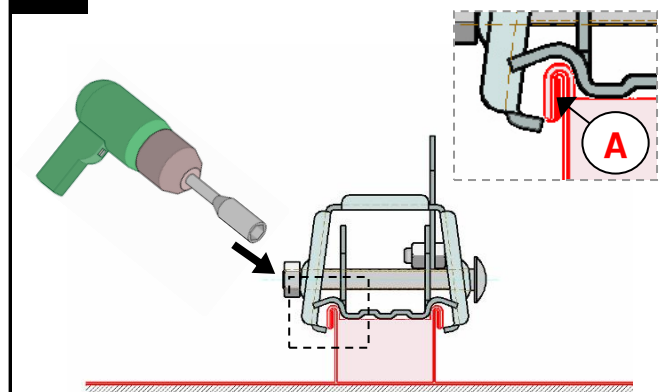
D-331 アトラス三晃式 アングル用

1 雪止金具設置



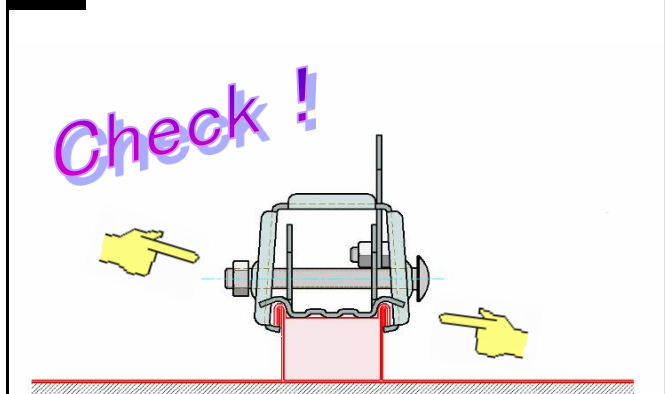
雪止金具を黒矢印のように取り付けます。
取付の向きは左上点線囲み内の図のようになります。

2 ボルト締め付け



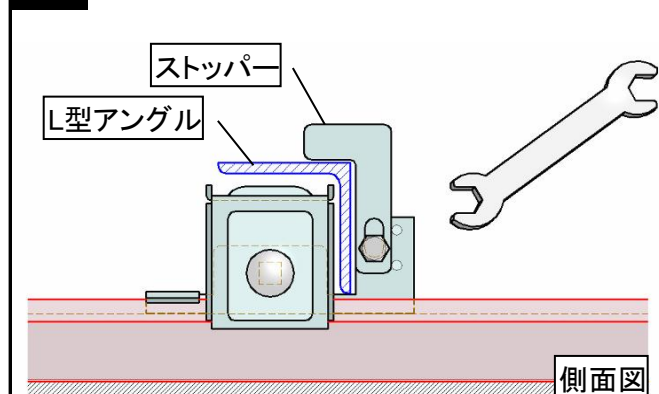
インパクトレンチ等でボルトを締め付けます。
この時、屋根の耳(A部)がしっかり納まるように確認しながら作業して下さい。

3 取付状態の確認



締め付け後、雪止金具と屋根材がしっかりかみ合っているか**再度確認して下さい**。
必要であればもう一度手順2からやり直して下さい。

4 アングル固定～完了



本体の固定終了後、アングルを図の位置にセットし
レンチ等でストッパーを固定して、施工完了です。