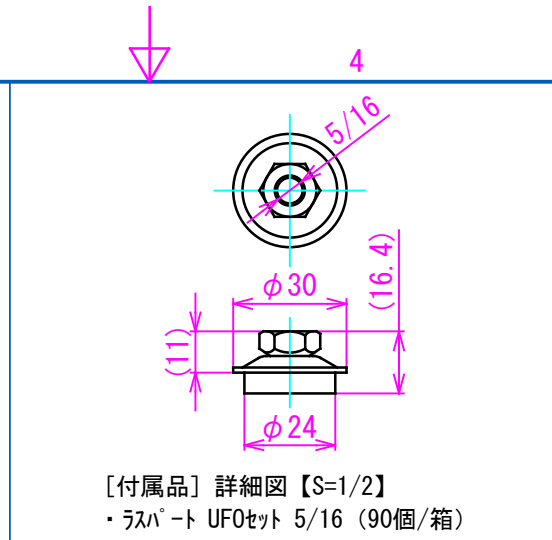


記号	年月日	改訂事項	担当
△1			
△2			
△3			
△4			
△5			
△6			
△7			



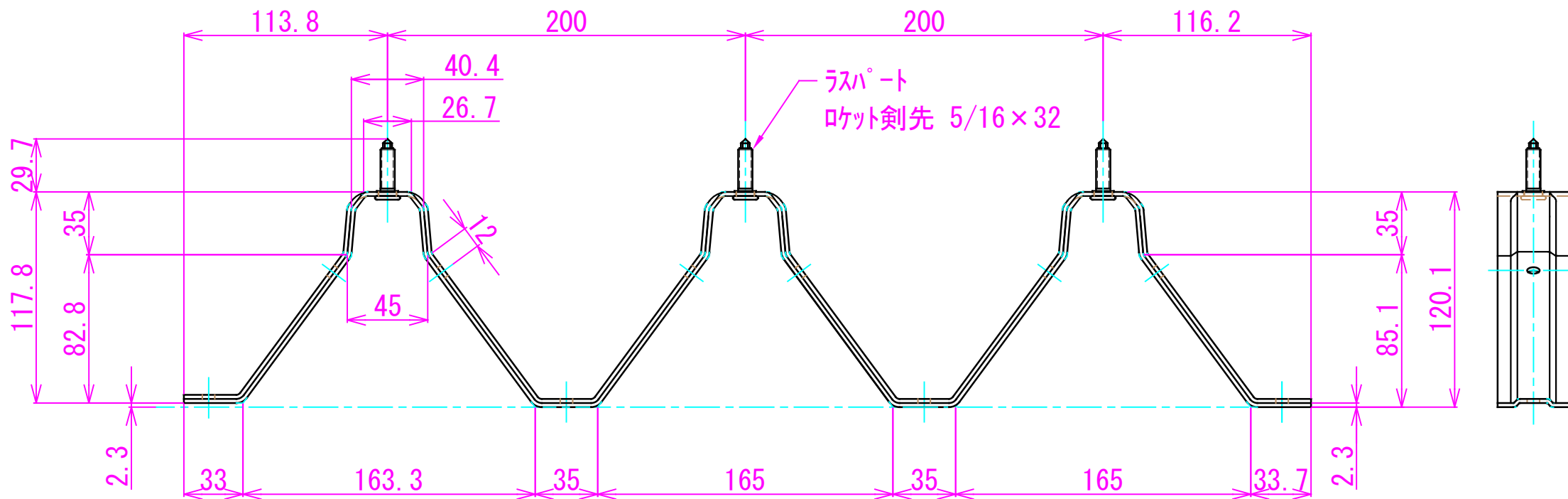
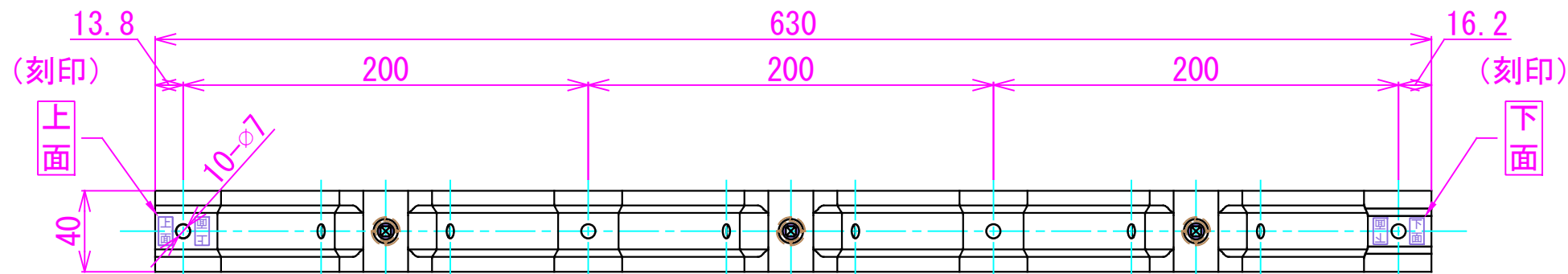
カタログNo.・製品名		梱包入数	コードNo.
88ツインフレーム H35 ラスパート ロケット剣先 UF0セット付		30	表2参照
図面番号	図面名称	スケール	第三角法
3000010	製品図	1 / 3	
材質		表面仕上	
スワロー工業株式会社 ・本体 (垂鉛板 t2.3) ・剣先 (ラスパート)		生地	
作成年月日	17/10/02		
承認	確認 検図 設計		

表1: 普通公差 (長さ寸法に対する許容差) JIS B 0405-c 単位: mm

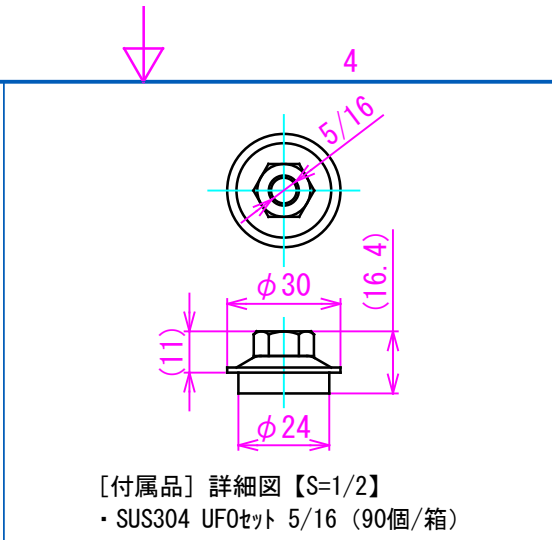
寸法区分	0.5以上 3以下	3を超え 6以下	6を超え 30以下	30を超え 120以下	120を超え 400以下	400を超え 1000以下	1000を超え 2000以下
許容差	±0.2	±0.3	±0.5	±0.8	±1.2	±2	±3

表2: コード表

コードNo.	材 質		
	本 体	剣 先	UF0セット
3000010	垂鉛板	ラスパート	ラスパート



記号	年月日	改訂事項	担当
△1			
△2			
△3			
△4			
△5			
△6			
△7			



カタログNo.・製品名		梱包入数	コードNo.
88ツインフレーム H35 ステン ロケット剣先 UF0セット付		30	表2参照
図面番号	図面名称	スケール	第三角法
3000020	製品図	1 / 3	
材質		表面仕上	
スワロウ工業株式会社 ・ 本体 (垂鉛板 t2.3) ・ 剣先 (SUS304)		生地	
作成年月日		17/10/02	
承認	確認	検図	設計

表1: 普通公差 (長さ寸法に対する許容差) JIS B 0405-c 単位: mm

寸法区分	0.5以上 3以下	3を超え 6以下	6を超え 30以下	30を超え 120以下	120を超え 400以下	400を超え 1000以下	1000を超え 2000以下
許容差	±0.2	±0.3	±0.5	±0.8	±1.2	±2	±3

表2: コード表

コードNo.	材 質		
	本 体	剣 先	UF0セット
3000020	垂鉛板	SUS304	SUS304

