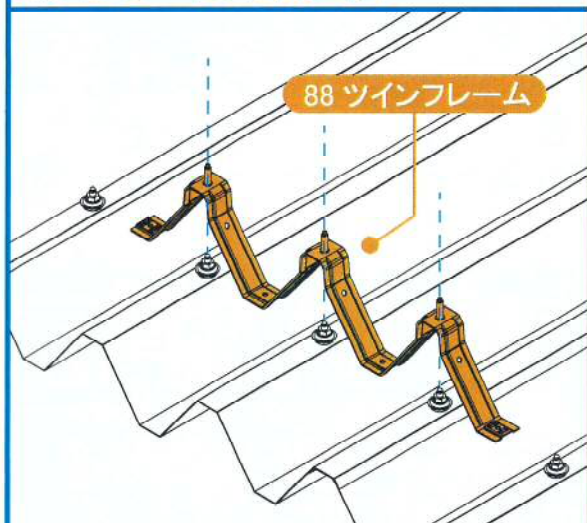


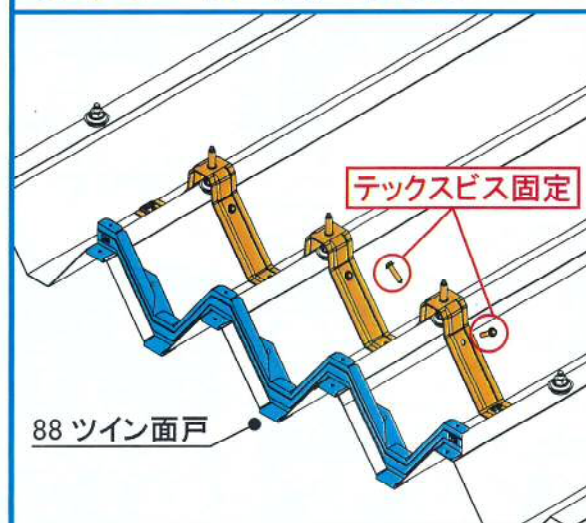
88 ツインフレーム 施工方法

① フレームの仮置き



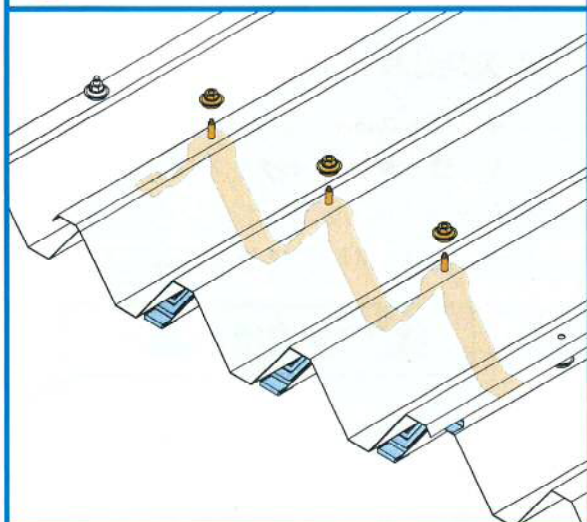
下折版の上に 88 ツインフレームを仮置きします。設置位置は下折版の剣先ボルト上にくるようにしてください。

② フレーム・面戸の固定



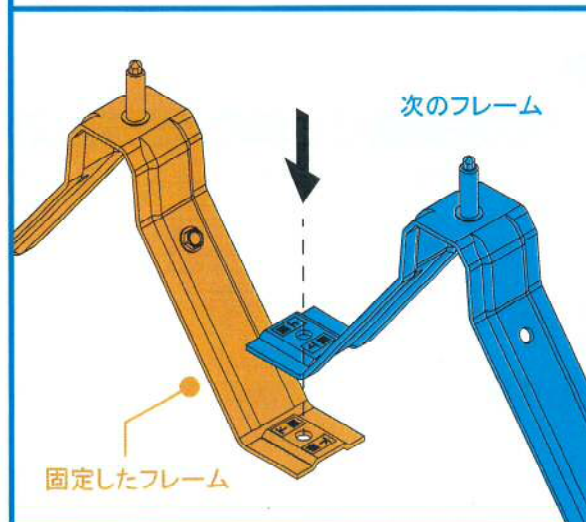
テックスビスで 88 ツインフレームを下折版の既設タイトフレームに固定します。
(フレーム 1 本につき 6 箇所)
続いて面戸を下折版軒先部に差し込み、テックスビス等で屋根に固定します。

③ 上折版の固定



固定した 88 ツインフレームに上折版をのせ、UFO セットで締め付け固定し施工完了です。
※ソケットサイズ：対辺 14mm

④ フレームの連結方法



88 ツインフレームの両端に「下面」「上面」の刻印があるので、固定したフレームの「下面」刻印の上に次のフレームの「上面」刻印側を重ねて連結させます。(上図参照)



スワロー工業株式会社

新潟県燕市小罫 657 番地
TEL:0256-63-6031
FAX:0256-63-6053

URL: <http://www.swallow-k.co.jp/>
E-mail: kenzal@swallow-k.co.jp