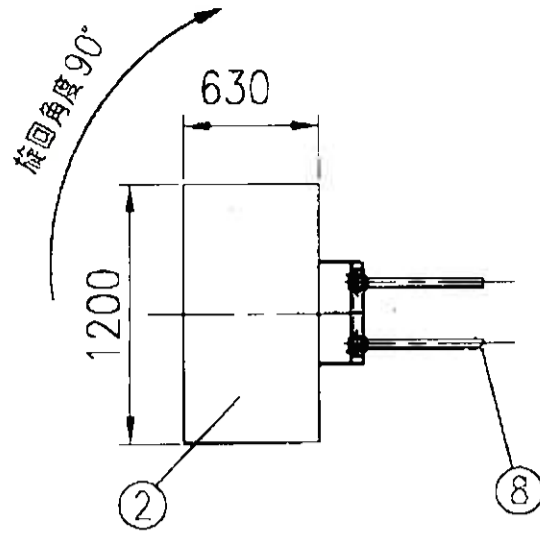


設置寸法は1300×1300

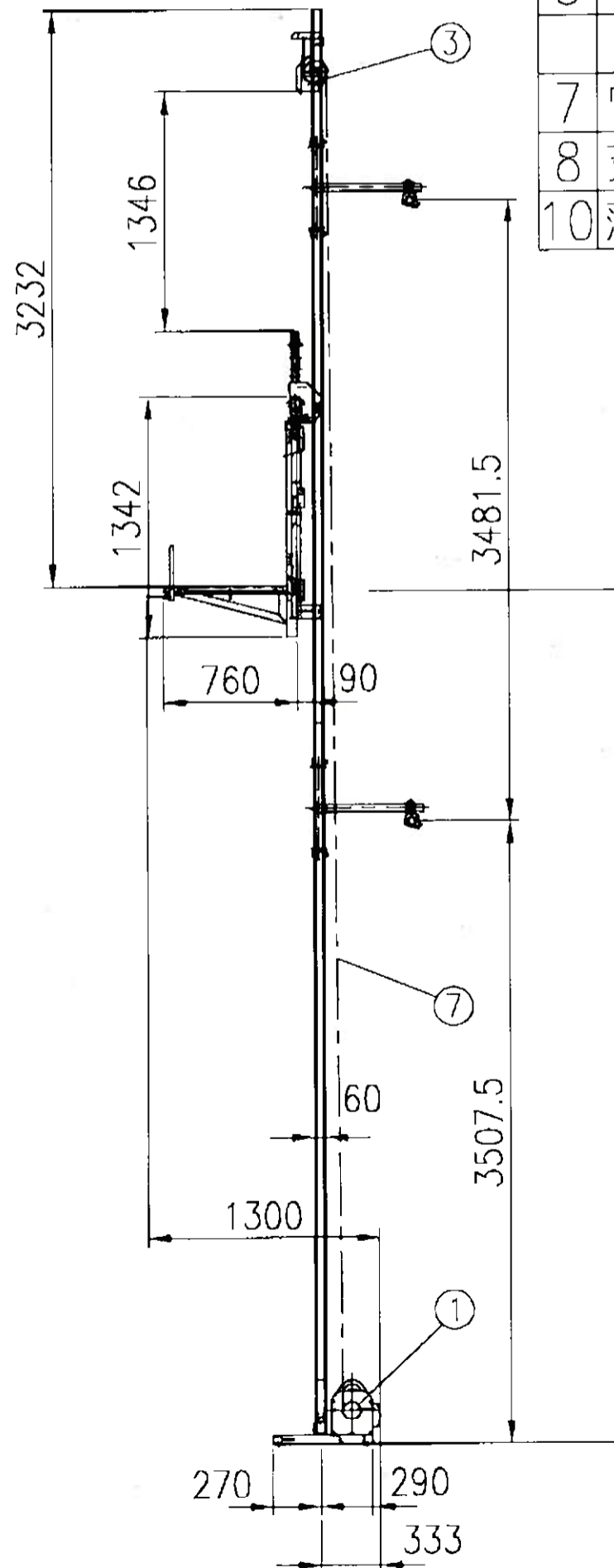
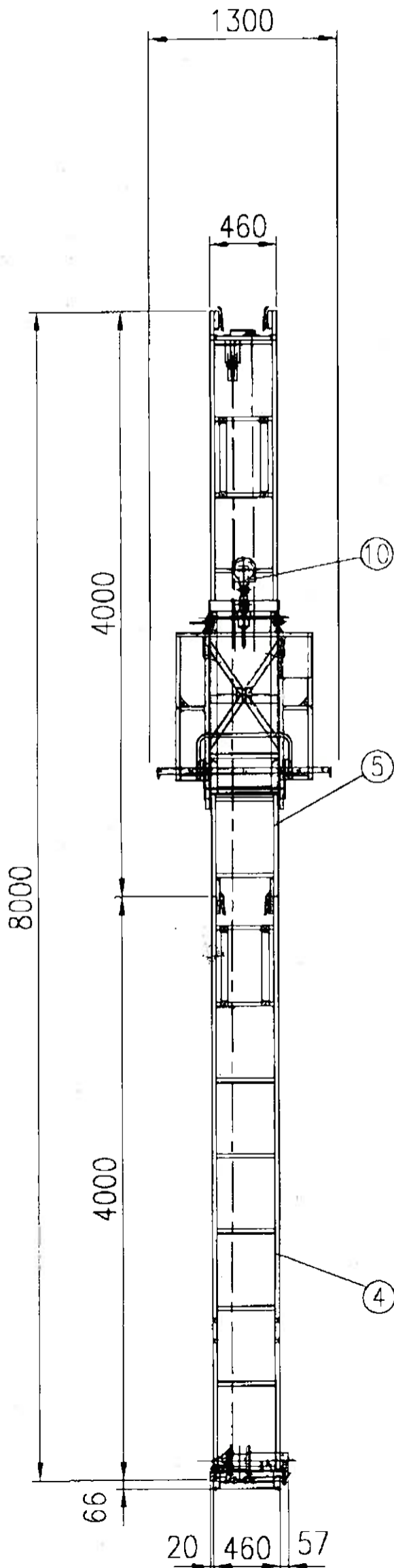


仕様

型式	TFBO-MD7-08
積載荷重	200 kg
上昇速度	15 m/min
電源	100V 単相
出力	935 W
総重量	165 kg

構成部品

番号	名称	個数	記事
1	電動ウインチ	1	MD-7
2	〇荷台	1	1200*630 (有効寸法)
3	上部滑車	1	φ140
4	下部梯子	1	4000 mm
5	中間梯子	1	4000 mm
7	ワイヤロープ	1	φ6×35m
8	支持金具	2	中間用
10	落下防止装置	1	



TYPE	TFBO-MD7
NAME	外形図
DRAWN No.	031546