

マイティパワー

TRリフト取扱説明書

安全上のご注意

荷揚機の使い方を誤ると、荷台の落下や感電などの危険な状態になります。

据え付け・取り付け、運転・操作、保守点検の前に、必ずこの取扱説明書を熟読し、正しくご使用ください。

機器の知識、安全の情報、そして注意事項のすべてについて習熟してからご使用ください。

この取扱説明書では、注意事項を「危険」、「注意」の2つに区分しています。

◇ 危険

取り扱いを誤った場合に、危険な状態が起こりえて、死亡または重傷を受ける可能性が想定される場合。

△ 注意

取り扱いを誤った場合に、危険な状態が起こりえて、中程度の傷害や軽傷を受ける可能性が想定される場合および物的損害のみの発生が想定される場合。

なお、**△ 注意** に記載した事項でも、状況によっては重大な結果に結び付く可能性があります。いずれも重要な内容を記載しているので、必ず守ってください。

【絵表示の例】



◇・△記号は、危険・注意を促す内容があることを告げるものです。図の中に具体的な注意内容（左図の場合は感電注意）が記載されています。

⊘記号は、禁止の行為であることを告げるものです。図の中や近傍に具体的な禁止内容が記載されています。



●記号は、行為を強制したり指示したりする内容を告げるものです。図の中や近傍に具体的な指示内容（左図の場合は必ずアースを接続してください）が記載されています。

*お読みになった後は、お使いになる方がいつでも見られるところに必ず保管してください。

製造元

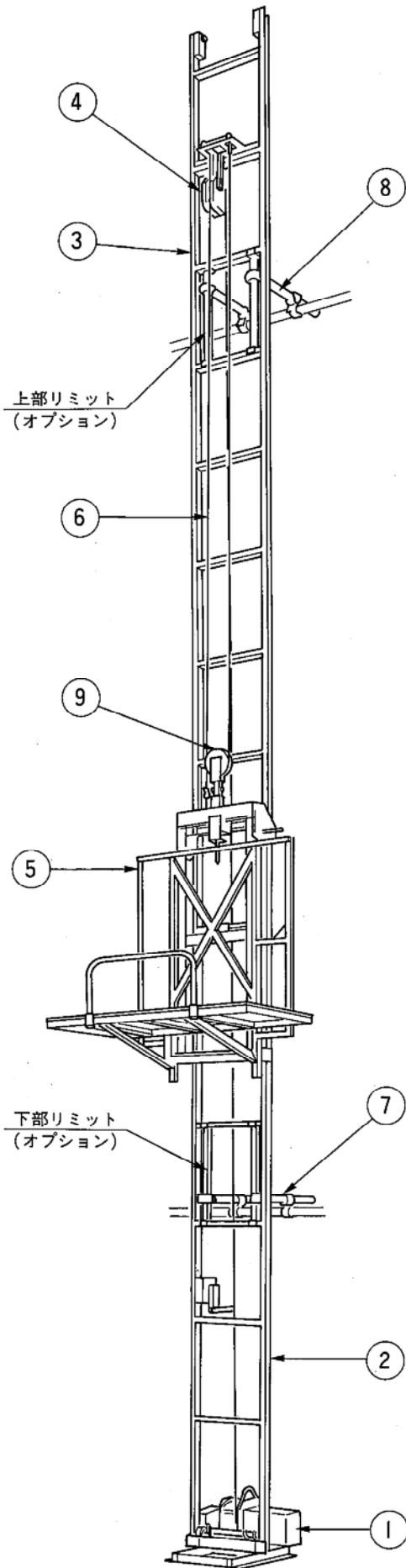


トヨコーケン株式会社

目 次

組立説明①	ウインチの固定法	1
②	梯子のつなぎ方	1
③	梯子サポートの使い方	2
	ベランダ金具(オプション)の使い方	
④	上部滑車の取付け方	3
⑤	台車の取付け方	3
⑥	落下防止装置付の組立の注意	3
⑦	ワイヤロープのつけ方	3
⑧	落下防止装置の取扱法	4
取扱い注意事項		5
パーツリスト		5
建設用リフト関係法規		6

TF仕様



	TFB型 落下防止装置付タイプ	TFA型
動力	単相 100Vタイプ 又は三相 200Vタイプ	
積載荷重	200kg 最大	
巻上速度	例: $\begin{cases} 15\text{m/min (MD-7:100V)} \\ 14\text{m/min (MD1B:200V)} \end{cases}$	
操作方法	押ボタン式	
ウインチ設置位置	梯子の裏側(荷台と反対側)	
標準セット梯子長	4m × 3本 + 2m × 2本 = 計16m	
梯子幅・部材	外幅460 □60×30×10×2 ¹	
使用角度	垂直	
荷台寸法	幅1200×奥行630×高900(折りたたみ可能, 左又は右旋回)	
ワイヤロープ	φ6×50m (片シングル, 片ロック付き)	
ウインチ部荷重	約35kg	
標準セット重量 (除: 梯子サポート)	約225kg	約215kg

主要部品名称・寸法

No.	名称	寸法	数量	重量
1	ウインチ	580×600×370 _M AX		35kg
2	下部梯子	外幅 460×4000 ¹	1本	26kg
3	中間梯子	外幅 460×4000 ¹	2本	52kg
	中間梯子	外幅 460×2000 ¹	2本	26kg
4	上部滑車	φ140		6kg
5	荷台	幅1200×奥行630×高900		59kg
6	ワイヤロープ	φ6×50m		59kg
7	梯子サポート(小)		4セット	
8	梯子サポート(大)		1セット	
9	動滑車	φ140		5kg
※10	ベランダ金具	ベランダに梯子を取り付けるための部品		
※11	箱型荷台	AO・BO荷台に取り付		
※12	過荷重防止リミット			

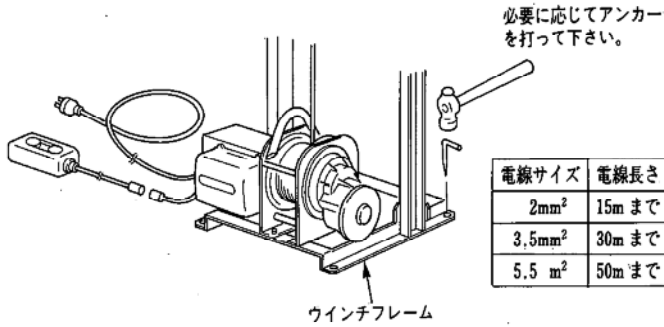
注: 上表中の※印はオプション(別売)部品です。

(この仕様は性能向上のために予告なく変更することがありますので)
後了承下さい。

組立説明

1 ウインチの固定法

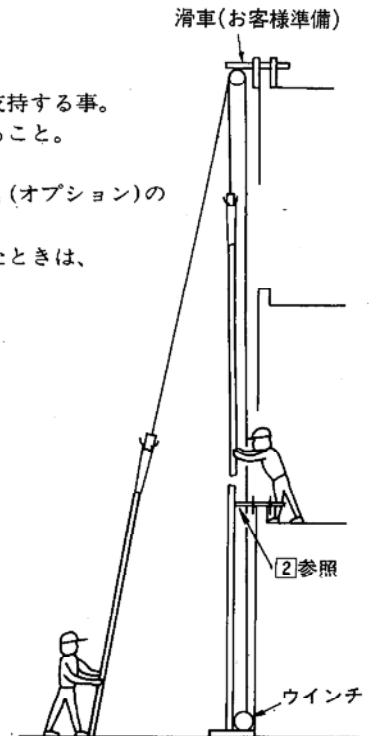
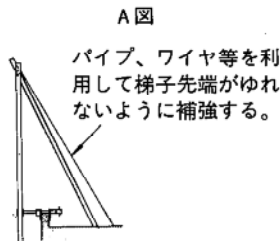
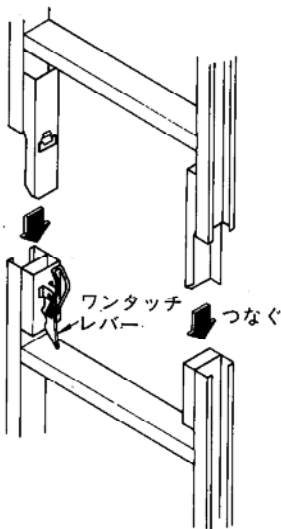
1. ウインチは下部梯子に対して建物側になる様にして設置し、ウインチフレームはアンカーで固定して下さい。
2. 本機のブレーキは、一方向のみに働らくブレーキですので、ワイヤ巻替・交換時には、巻方向に注意して下さい。(本機赤矢印にて明示)
3. 使用電源コードは下表によって送定して下さい。
 ㊤ 感電事故防止のため、接地印のところから確実にアースして下さい。



2 梯子をつなぎ固定してください。

1. 下部梯子上部を②により固定する。
2. 2段目の中間梯子を階段よりかつぎ上げるか、又は滑車等を利用してウインチ自身で吊上げるか、その場に適した安全な方法で上にあげる。
3. 左下図のようにつなぎ、ワンタッチレバーで梯子どうしを固定する。
4. 2段目の梯子の上部を②により、支持金具で固定する。
5. 2.3.4.の要領で順次つなぎ固定していく。

- 注1. 梯子の支持は、なるべく3mピッチごとに1ヶ所支持する事。
 2. 支持固定の際は、梯子のねじれ、曲がりに注意すること。
 3. クランプのねじの締忘れがないか、調べること。
 4. 最上部の梯子のとび出しを最小限にし(2m、1m(オプション)の梯子を利用する)2m以上とび出ないようにする。
 5. 屋上で荷台を反転させるとき、2m以上とび出したときは、必ず支えをとること。(A図)



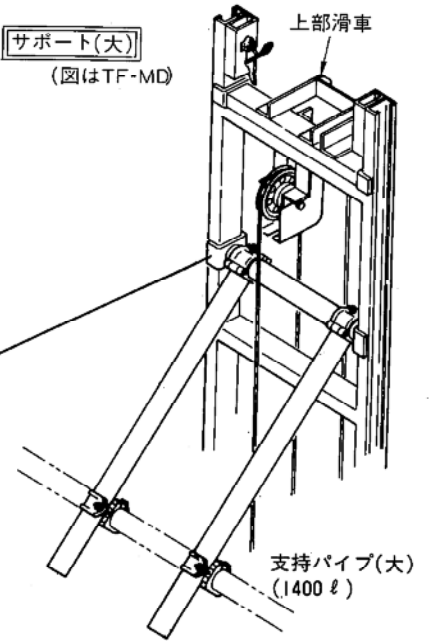
3

サポートで梯子を固定してください。

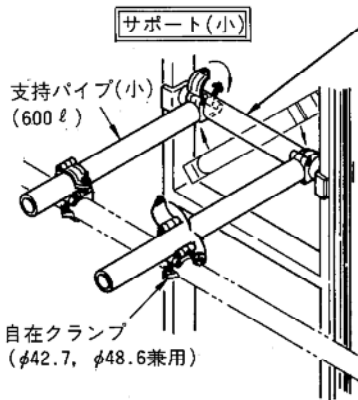
注. 固定はなるべく3mピッチごととし、梯子1本に対し、最少でも、1ヶ所は固定すること。

1. 梯子ホルダーに支持パイプ2本を仮締しておく。
2. 図のように梯子の間に梯子ホルダーをななめに入れ、梯子を引掛ける。
3. 自在クランプで足場等に支持パイプを仮締する。
4. 梯子の垂直、梯子ホルダーの水平を確認した後、クランプ部の各ナットを十分に締付ける。

サポート(大)
(図はTF-MD)

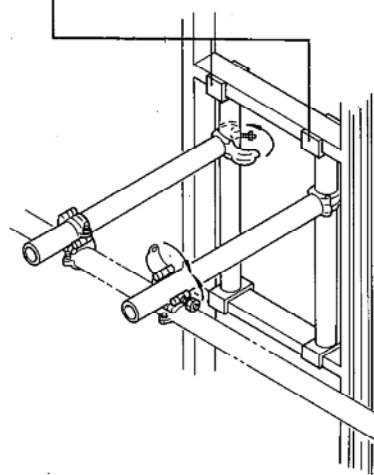


A型梯子サポートの固定法



サポート(小)の使い方
各階ごと、または梯子1本ごと
(継手付近)に支持金具(小)にて
梯子を固定してください。
(中間固定用)

B型梯子サポートの固定法



梯子ホルダー
(ななめに梯子の間に
入れ水平にもとし、
梯子に引掛る)

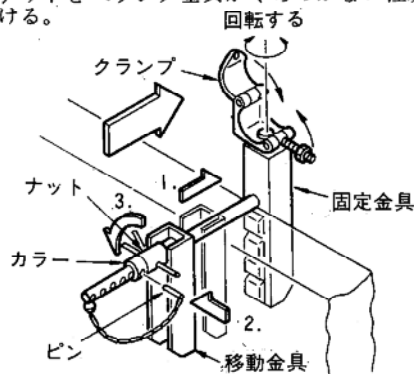
サポート(大)の使い方
梯子上端部固定用としてください。
足場棒等の上端より、梯子がと
び出すことが多いので、この時
右図のように、ななめに取付け、
梯子のとび出し部を補強してく
ださい。

ベランダ金具(オプション)の使い方

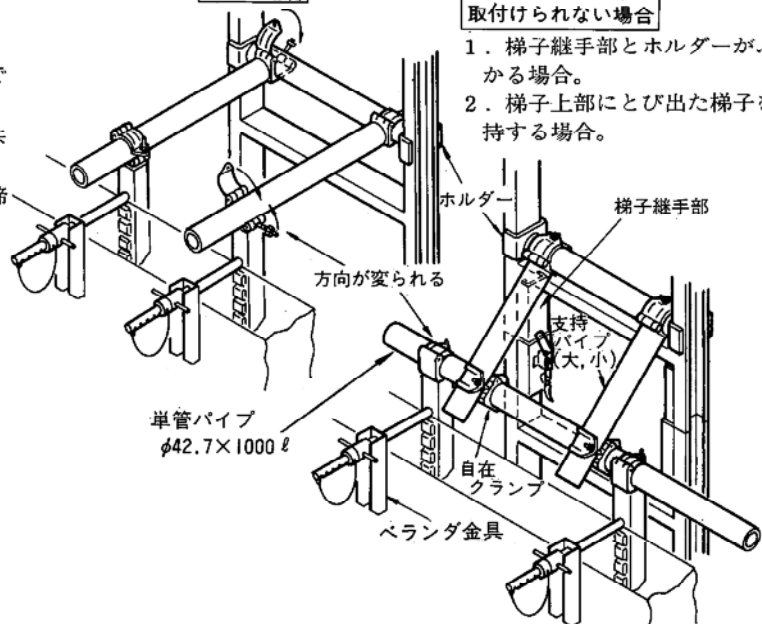
このベランダ金具は、標準セットの自在クランプが使用できないベランダ、手摺等の場合に使用するものです。 ベランダ金具の使い方

ベランダ金具の取付け方

1. 固定金具を外側から当て、内側から移動金具で手摺等をはさむ。
2. カラーをナットに当て、ピンをカラーの穴と共にパイプの穴にさし込む。
3. ナットをベランダ金具がぐらつかない程度に締付ける。



通常の場合

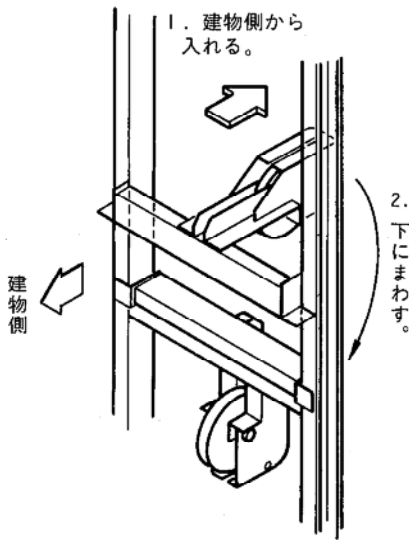


支持パイプが水平に
取付けられない場合

1. 梯子継手部とホルダーがぶつかる場合。
2. 梯子上部にとび出した梯子を支持する場合。

4 上部滑車を取付けてください。

1. 建物側から梯子の間に入れる。
2. 下にまわして棧に引掛ける。



5 台車を梯子に取付けてください。

取付方

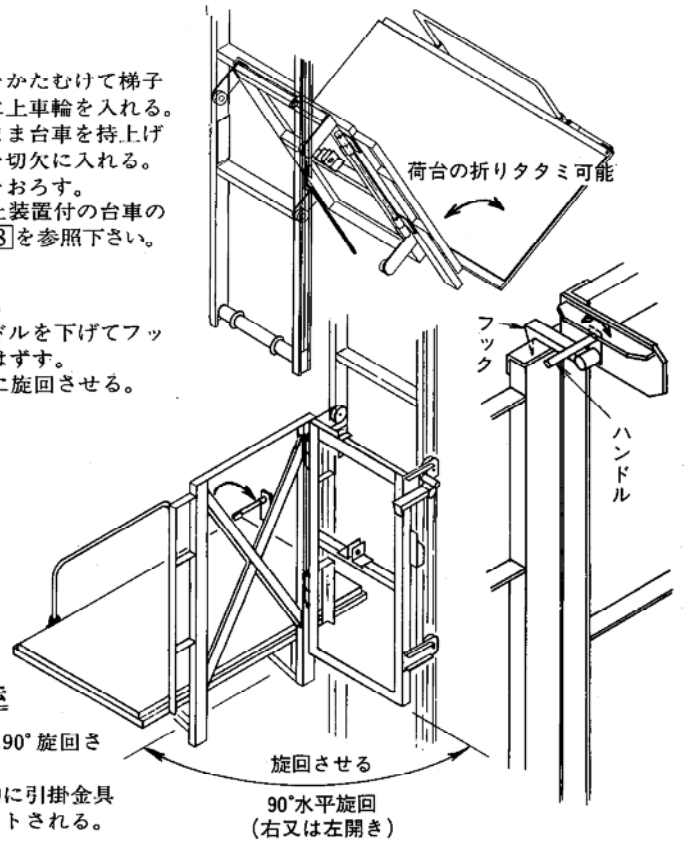
1. 台車をかたむけて梯子切欠部に上車輪を入れる。
 2. そのまま台車を持ち上げ下車輪を切欠に入れる。
 3. 台車をおろす。
- (落下防止装置付の台車の取付方は8を参照下さい。)

旋回方法

1. ハンドルを下げてフックをはずす。
2. 静かに旋回させる。

復帰方法

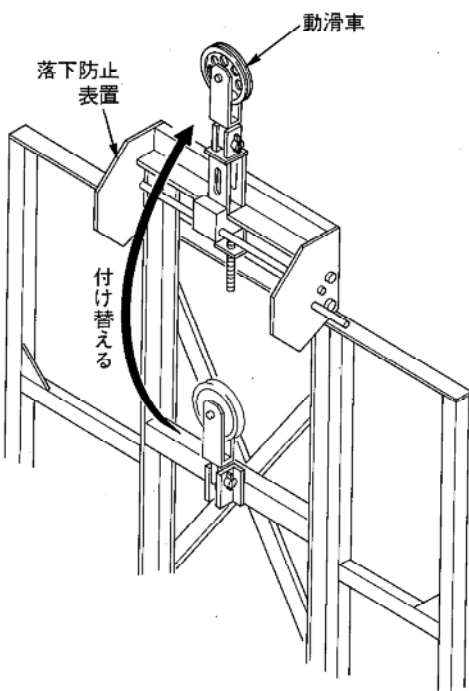
1. 静かに90°旋回させる。
2. 自動的に引掛金具がセットされる。



6 TFB形(落下防止装置付)の組立の注意

動滑車の付け替え

出荷時には梱包の都合上、動滑車は図のように、TFA形〔落下防止装置のないタイプ〕と同じの下の位置にありますが、落下防止装置の上端に付け替えて下さい。

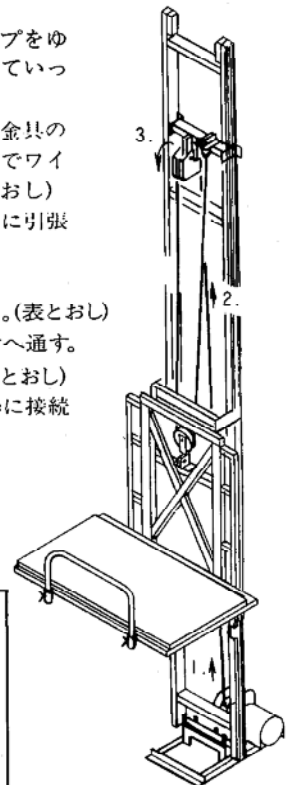
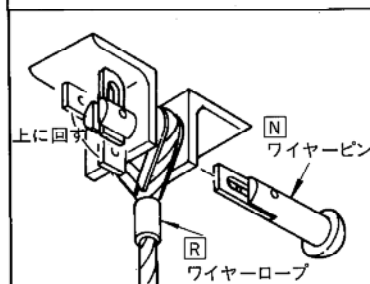


7 ワイヤロープを掛けてください。

TFA0-MD7の場合

①ボタンを押し、ワイヤロープをゆるめながら下記の順序で掛けていってください。

1. 梯子の建屋側を梯子支持金具の間を通しながら上部滑車までワイヤロープを送り出す。(梯子裏とおし) (上からロープ等で補助的に引張り上げれば安全です。)
2. 上部滑車に通す。
3. そのまま下まで送り出す。(表とおし)
4. 荷台の動滑車に左から右へ通す。
5. 再び上まで送り出す。(表とおし)
6. 下図の要領で上部滑車枠に接続する。



8

落下防止装置の取り扱い方法(作動確認) TFB型には落下防止装置が付いています。

I. 動作原理 (下図)

- (1) ワイヤロープが正常に張っている時は、圧縮バネにより上方へ回されようとしているカムが、停まっている。
- (2) ロープが切れ、張力がなくなるとカムが上方へ回り、ガイドレールに食いこんでブレーキとなる。

II. 作動確認テスト法 (3ヶ月に1度テスト) (空荷でテストする。)

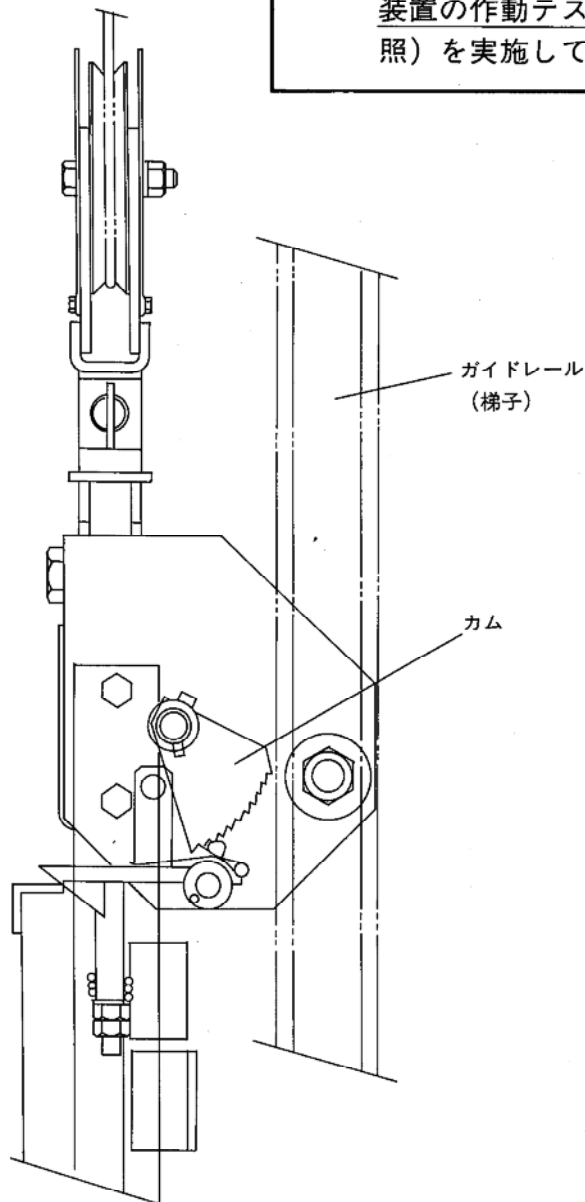
- (1) 下限リミットが作動する前に、手を離しても荷台の降下を妨げ、更に50cmほどワイヤロープをゆるめ(ロープ切れと同じ状態にして)カムを作動させる。
- (2) その状態のまま、ナインロープでカムが食い込んで、台車が降りてこないことを確認する。(効き方は荷重に無関係であるので、無積載テストでよい。)

III. 復帰法

- (1) 再びワイヤロープに張力を与えると自動的に復帰する。

注意

- ① 安全装置に頼ることなく、ワイヤロープの保守点検を励行して下さい。(キック、素線切れ、まもう。標準取説参照)
使用ひん度と損耗状況を把握して、定期交換するのが、一番良い使用方法です。
- ② 人乗り禁止。
荷物専用です。
- ③ 3ヶ月に1度は安全装置まわりの清掃、給油、装置の作動テスト(上記参照)を実施して下さい。

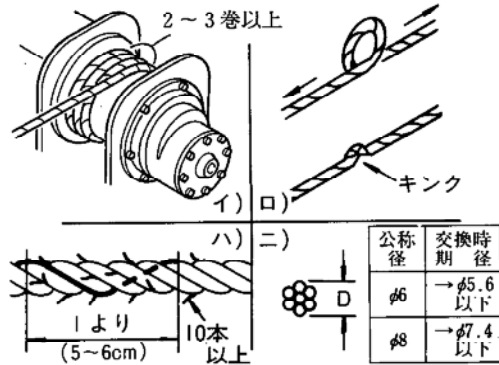


取扱い注意事項

1. 運転中は、荷台に絶対乗らないでください。
2. 梯子が左右に傾斜しない様に確実に固定してください。
3. ワイヤロープがキンクしない様にご注意ください。
4. 運転の前に台車のコロ、滑車等の回転が正常か見て下さい。
5. 作業開始の前に、空荷で静かに1往復させてください。
これによりワイヤ、コロ、滑車、荷台の走行等が正常であるか確認してください。
6. 「過巻」「過巻戻し」を行なわない様にしてください。
7. ウインチの上手な扱い方として、初めの5～6回は、80%負荷にて馴れみ運転されますと、寿命が長くなります。
8. ウインチの取扱いは別紙のウインチの取扱説明書をよんで下さい。

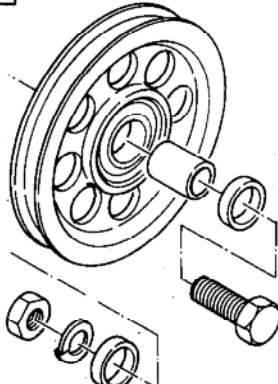
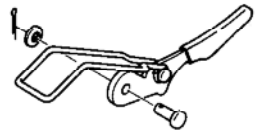
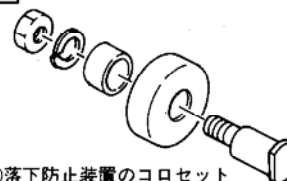
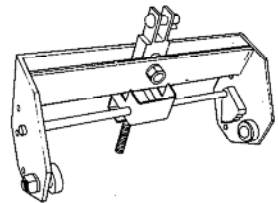
9. ワイヤロープの取扱い注意。

- イ) 捨巻を必ず3巻以上残すこと。
- ロ) キンクしたワイヤロープは絶対使わないこと。
- ハ) 1よりで10本以上。素線が切断したら交換のこと。
- ニ) 直径が7%以上減少したら交換のこと。



10. ウインチは、湿気を嫌いますので保管は出来るだけ湿気のない場所にしてください。ならない場合は、燃料を抜いて保管してください。

パーツリスト

<p>H 上部滑車ブリーセット 1セット φ140</p> 	<p>M ワンタッチレバー 1セット</p> 	<p>K 台車コロセットK 4セット</p>  <p>Ⓢ落下防止装置のコロセット (4組)とは異なります。</p>
<p>L 落下防止装置 1セット</p>  <p>TF-(A)型に容易に取付け出来ます。 (取扱は別取説を参照して下さい)</p>	<p>R ワイヤロープ 1束</p> <p>φ6×35M(TF-E, TF2M) φ6×50M(TF-MD)</p> 