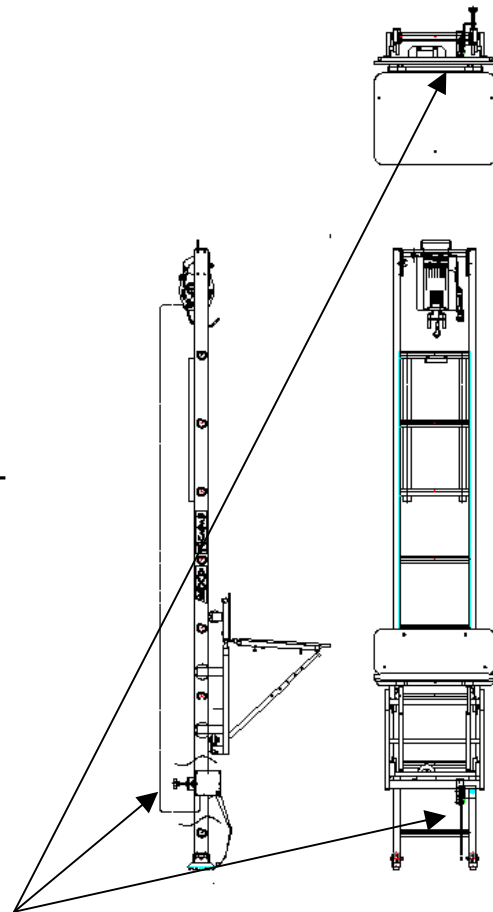


JA-X 下限リミットスイッチ

取扱説明書

取付方法：下限リミットはウインチに直接接続してあります。
 リミット据付の際には、ウインチの裏側から梯子の裏側へコードを通して下さい。
 リミットを梯子の下側に取り付ける際にリミットレバーが地面についてしまう場合は、リミットレバーを取り付けているネジを外し、リミットレバーのない状態（図3）で使用して下さい。
注；梯子の表側に配線を通しますと台車などに挟まって断線してしまう可能性があります。
 梯子への取付方法は図2のように梯子にはさみノブネジにて任意の位置に固定して下さい。



下限リミットスイッチ

図1：リミット取付外形図

尚、運転する前に必ずリミットの動作確認を行ってから使用して下さい。

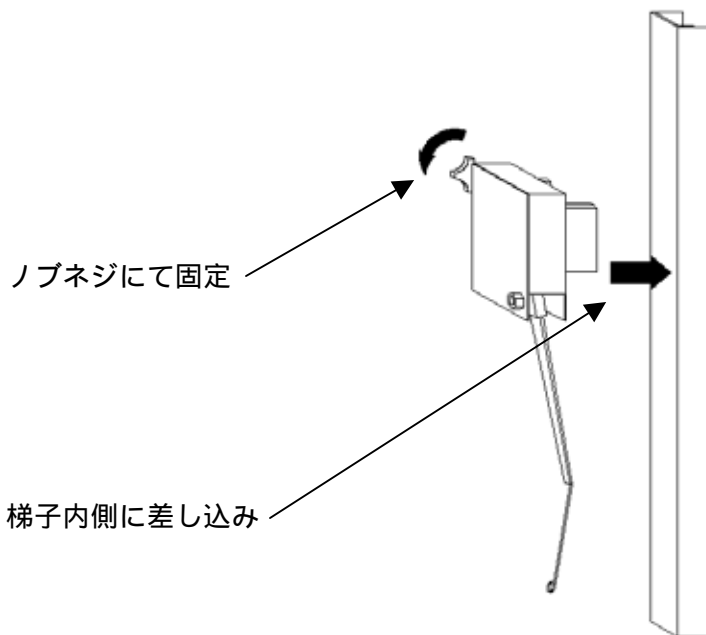


図2：リミット取付方法

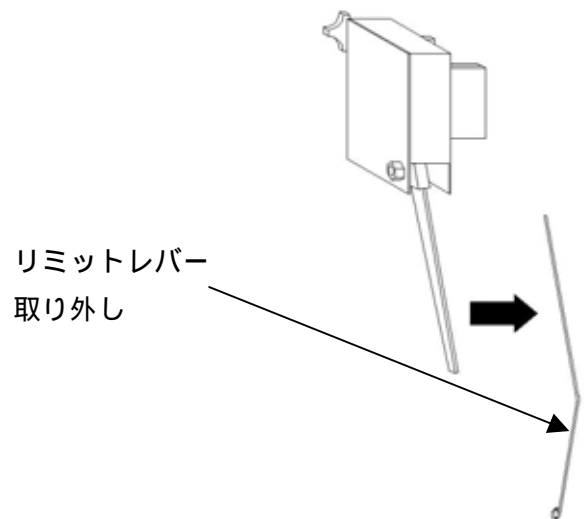


図3：リミットレバー取り外し図