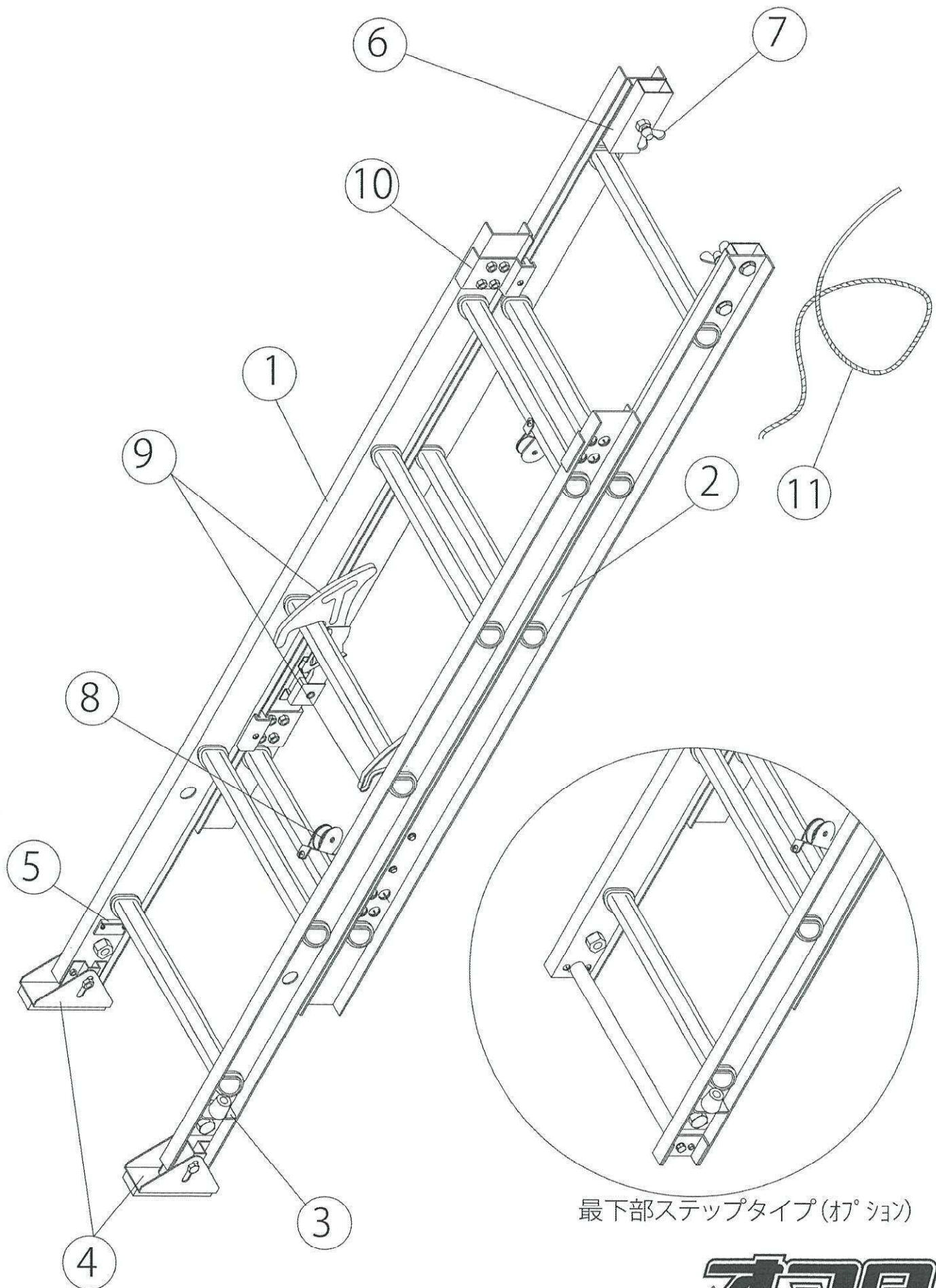
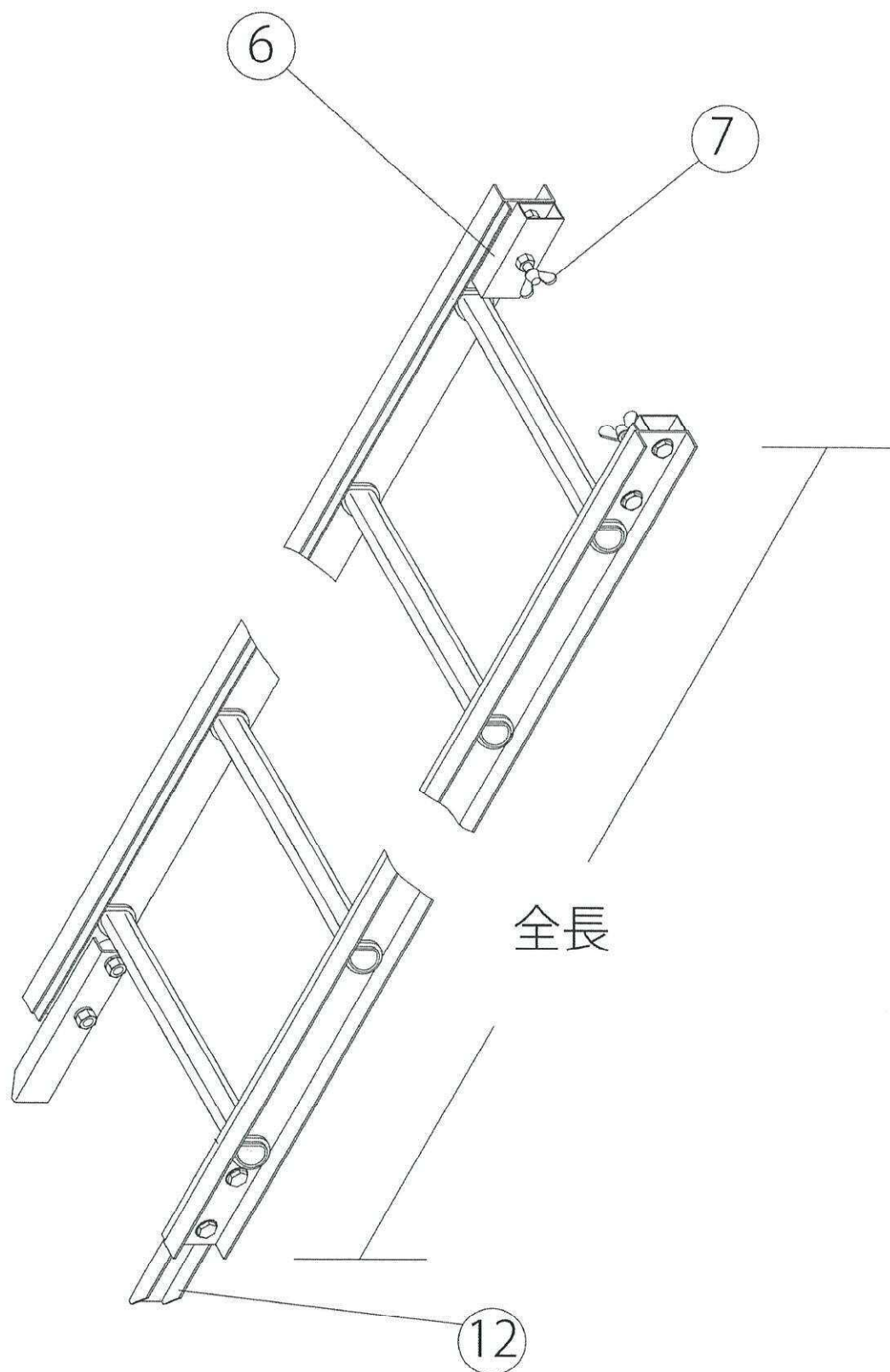


スライドタワー (GL3L) 脚付 スライドレール

全長が 5.1m か 6.9m を指定してください。

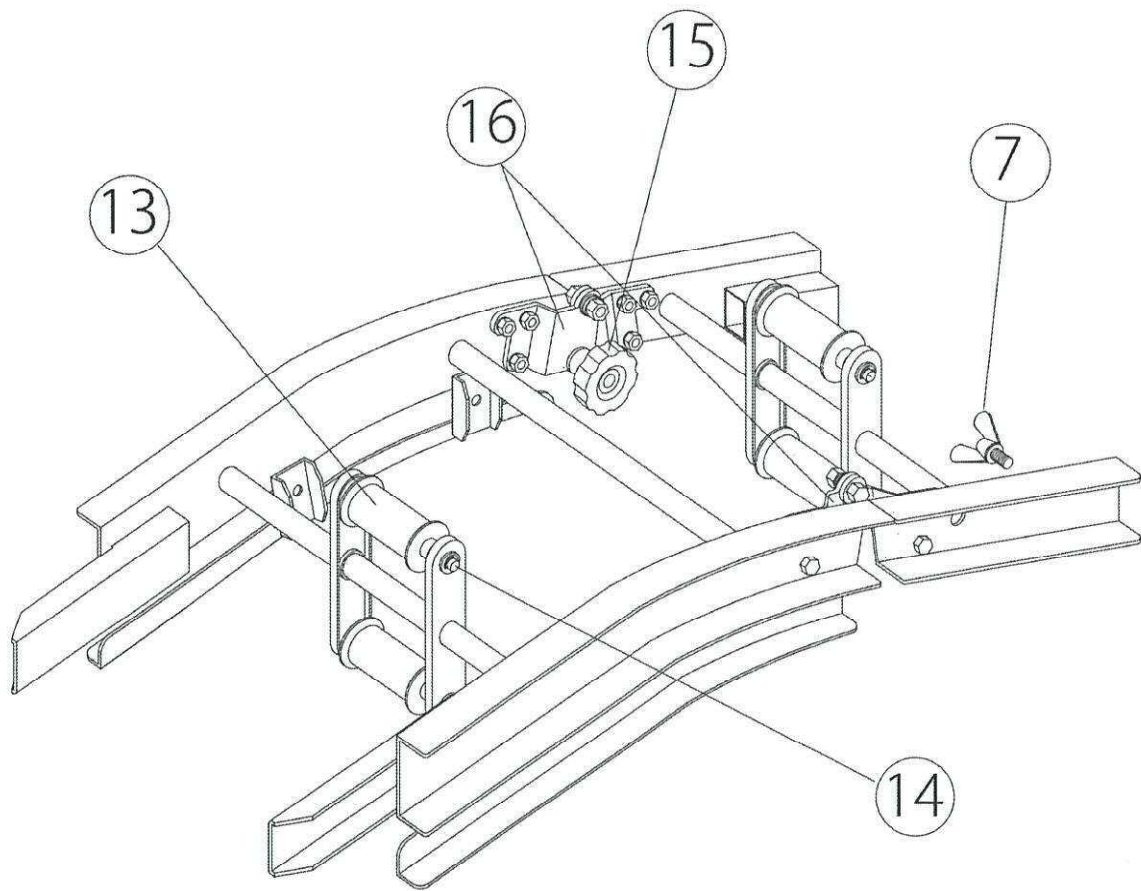




全長: 0.6m、1.2m、1.8m、2.4m、3.0m

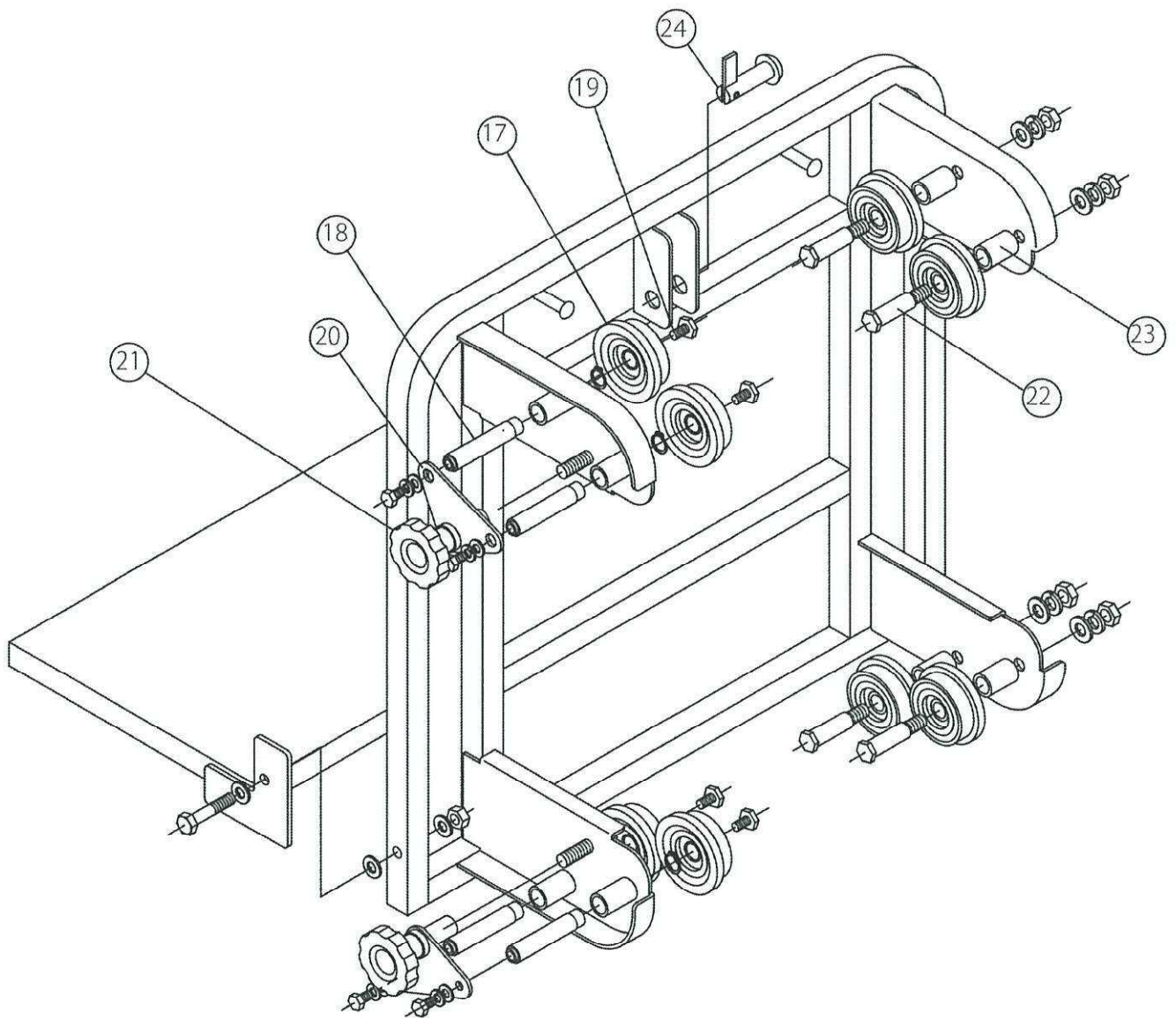
スライドタワー (GL3L)

曲りレール

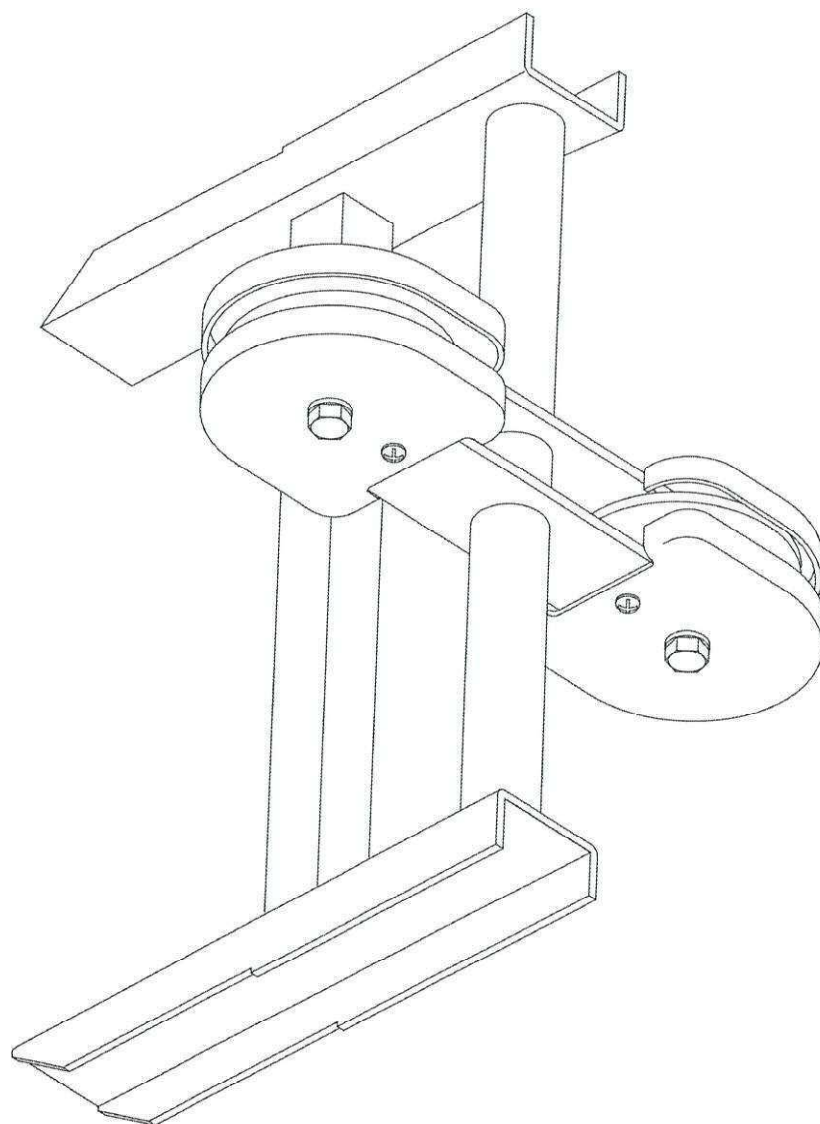


スライドタワー (GL3L)

台車

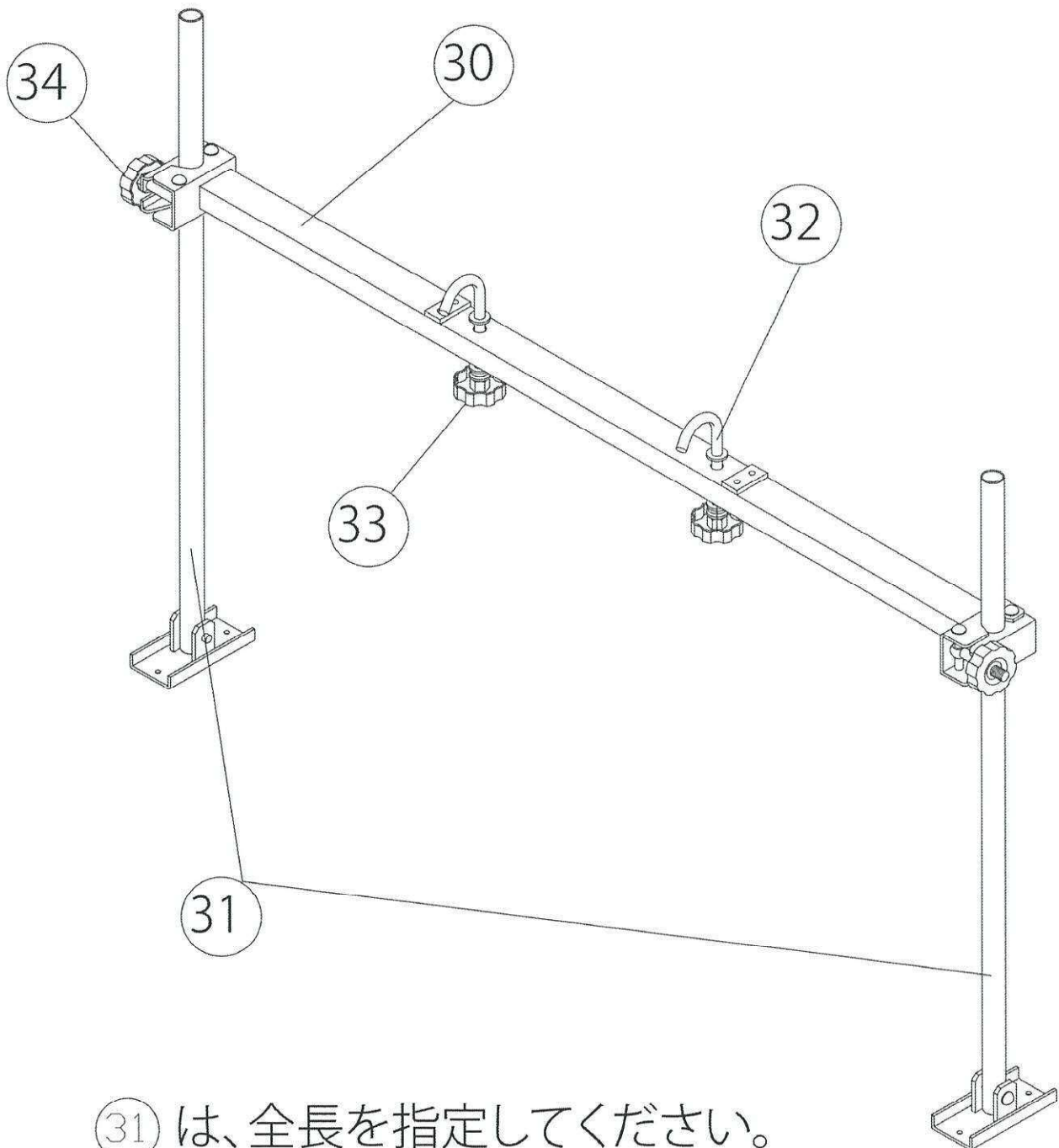


スライドタワー (GL3L) 上部滑車

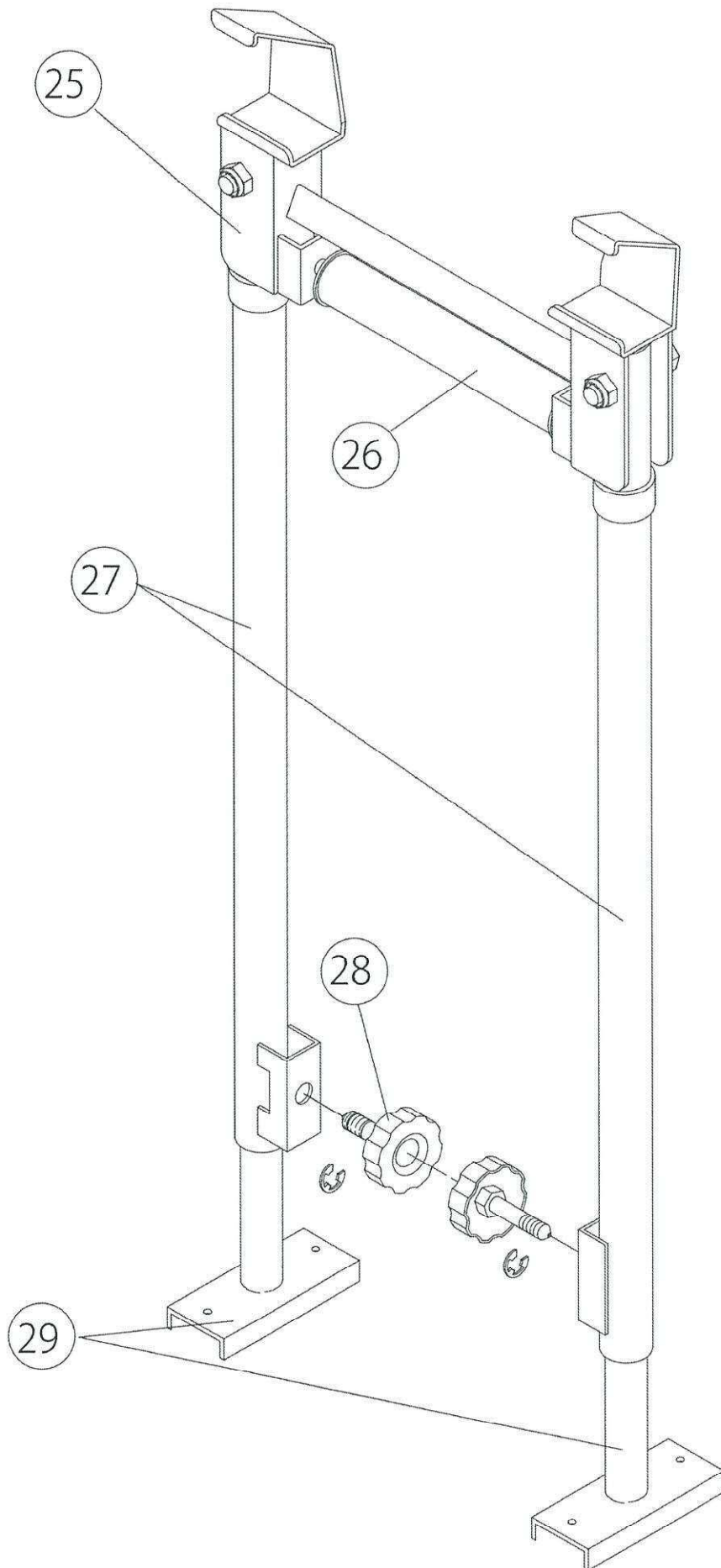


スライドタワー (GL3L)

上部支柱



③① は、全長を指定してください。
780mm (標準)、1500mm (オプション)



3階用部品セット

中間支柱

